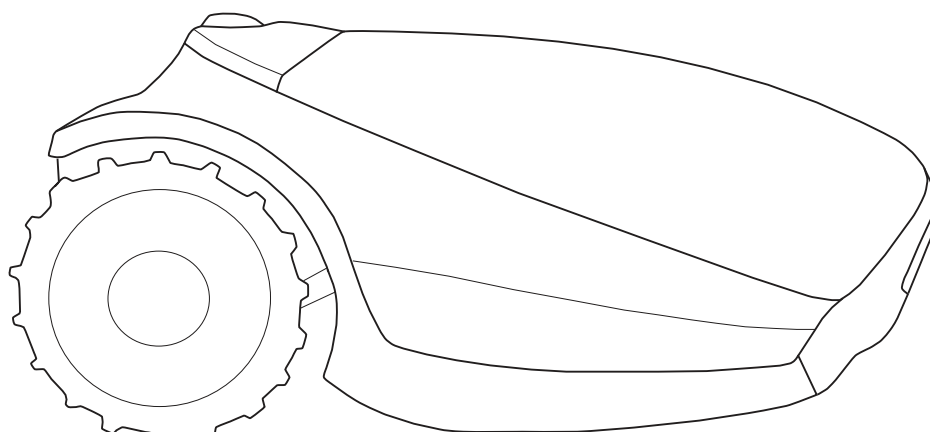




Robomow®

Oryginalna instrukcja obsługi (PL)

Robot koszący



Robomow®

RC302 / RC304 / RC306

TC150 / TC300 / TC500

MC150 / MC300 / MC500

Podręcznik użytkownika

Spis treści

| | |
|---|----|
| Rozdział 1 – Wprowadzenie i informacje dotyczące bezpieczeństwa | 3 |
| 1.1 Wprowadzenie | 3 |
| 1.2 Znaczenie naklejek ostrzegawczych | 4 |
| 1.3 Ostrzeżenia dotyczące bezpieczeństwa i środki ostrożności | 4 |
| 1.4 Robomow® – funkcje zabezpieczające | 6 |
| Rozdział 2 – Poznaj kosiarkę Robomow® | 7 |
| 2.1 Dostarczone elementy | 7 |
| 2.2 Jak kosiarka Robomow pracuje za Ciebie | 8 |
| 2.3 Metoda działania | 9 |
| Rozdział 3 – Planowanie pracy | 10 |
| 3.1 Rodzaje trawników: Określenie typu posiadanego trawnika | 10 |
| 3.2 Wybór lokalizacji stacji dokującej | 12 |
| 3.3 Wybór lokalizacji skrzynki zasilającej | 14 |
| 3.4 Planowanie rozłożenia przewodu obwodowego | 14 |
| 3.4.1 Obiekty znajdujące się w obrębie trawnika | 14 |
| 3.4.2 Wzniesienia | 15 |
| 3.4.2 Odległość od krawędzi | 15 |
| Rozdział 4 – Początkowa konfiguracja | 16 |
| 4.1 Przygotowania | 16 |
| 4.2 Ułożenie przewodu obwodowego | 16 |
| 4.3 Ułożenie przewodu obwodowego w obszarze roboczym | 19 |
| 4.4 Przymocowanie przewodu obwodowego do podłoża | 21 |
| 4.5 Powrót do stacji dokującej – ukończenie układania przewodu obwodowego | 22 |
| 4.6 Umieszczenie i podłączenie stacji dokującej | 22 |
| 4.7 Instalacja skrzynki zasilającej | 23 |
| 4.8 Konfiguracja w strefie bez stacji | 24 |
| Rozdział 5 – Przygotowanie kosiarki Robomow | 27 |
| 5.1 Regulacja wysokości koszenia | 27 |
| 5.2 Jednorazowa konfiguracja (procedura) | 27 |
| Rozdział 6 – Działanie | 30 |
| 6.1 Działanie automatyczne | 30 |
| 6.2 Panel sterowania | 30 |
| 6.3 Działanie ręczne | 31 |
| 6.4 Menu Opcje | 32 |
| 6.5 Działanie w strefie bez stacji | 35 |
| Rozdział 7 – Korzystanie ze skrzynki zasilającej | 36 |
| Rozdział 8 – Ładowanie | 37 |
| Rozdział 9 – Rozwiązywanie problemów i komunikaty użytkownika | 37 |
| Rozdział 10 – Dane techniczne | 43 |
| Rozdział 11 – Konserwacja i przechowywanie | 44 |
| 11.1 Instrukcje ogólne | 44 |
| 11.2 Konserwacja i utylizacja akumulatora | 44 |
| 11.3 Serwis i przechowywanie w sezonie zimowym | 44 |
| 11.4 Konserwacja ruchomej platformy | 44 |
| 11.5 Konserwacja noża | 45 |
| 11.6 Łączenie przewodu obwodowego | 46 |
| 11.7 Konserwacja obszaru stacji dokującej | 46 |
| 11.8 Burze | 46 |
| Rozdział 12 – Akcesoria | 47 |
| Rozdział 13 – Wskazówki dotyczące pielęgnacji trawnika | 48 |
| Karta gwarancyjna | 49 |

1. Wprowadzenie i informacje dotyczące bezpieczeństwa

Robomow® Deklaracja zgodności WE

Producent: F. Robotics Acquisitions Ltd.
Hatzabar St., Industrial Zone
P.O.Box 1412 Pardesiya,
42815 Izrael

Produkty objęte tą deklaracją:
Zrobotyzowana kosiarka zasilana akumulatorem działającym
pod napięciem 26 V: Robomow RC 302/34/306 MC
150/300/500 i TC 150/300/500 (ze stacją dokującą)

F. Robotics Acquisitions Ltd. niniejszym oświadcza z pełną odpowiedzialnością, że wymienione wyżej produkty są zgodne z następującymi dyrektywami:

- **Dyrektywa Maszynowa 2006/42/WE**

Oдноśne standardy: EN ISO 12100:2010.

- **Dyrektywa EMC 2004/108/WE**

Oдноśne standardy: EN 55014-1:2011. EN 55014-2:2008. EN 61000-3-2:2006. EN 61000-3-3:2008.

- **Dyrektywa w sprawie hałasu 2000/14/WE**

Oдноśne standardy: BS EN ISO 3744:2010. ISO 11094:1991.

- **Dyrektywa RoHS 2011/65/WE.**

Osoba odpowiedzialna za dokumentację techniczną:

Pan Gerome De Schutter Friendly Robotics BV.

Adres: Expeditieweg 4-6, Andelst 6673, Holandia.

Niniejszym oświadczam, że powyższy produkt jest zgodny z wyszczególnionymi wyżej normami.



Shai Abramson – starszy wiceprezes ds. badań i rozwoju
F. Robotics Acquisitions Ltd.
Izrael
26 listopada 2013 r.

1.1 Wprowadzenie

Produkty zostały wyprodukowane przez firmę F. Robotics Acquisitions (Friendly Robotics).

© Friendly Robotics, 2014-A. Wszelkie prawa zastrzeżone. Żadnej części niniejszego dokumentu nie wolno reprodukcować, przysyłać, tłumaczyć ani tworzyć jej fotokopii bez uzyskania uprzedniej pisemnej zgody firmy Friendly Robotics.

Produkt, dane techniczne produktu oraz niniejszy dokument mogą ulec zmianie bez powiadomienia. Wszystkie inne znaki handlowe są własnością odnośnych podmiotów.

Witamy w świecie robotów domowych z urządzeniem Robomow firmy Friendly Robotics!

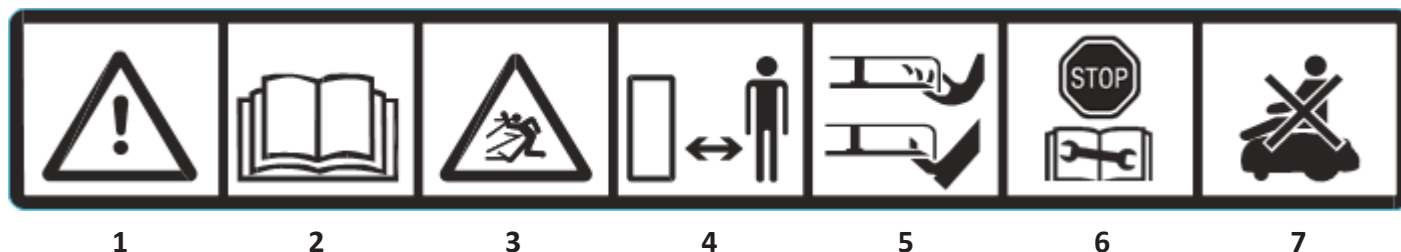
Dziękujemy za zakup produktu. Jesteśmy przekonani, że mile spędzą Państwo wolny czas, zyskany dzięki urządzeniu Robomow, które samodzielnie skosi trawniki. Prawidłowo zaprogramowana i używana kosiarka Robomow będzie bezpiecznie pracować na trawniku i zapewni jakość koszenia porównywalną z koszeniem kilku kosiarek różnych marek. Będziecie Państwo pod wrażeniem wyglądu trawników, a co najważniejsze, wszystkiego dokona Robomow.

WAŻNE!

Kolejne strony zawierają istotne informacje dotyczące bezpieczeństwa i obsługi urządzenia. Należy zapoznać się z zaleceniami zawartymi w instrukcji i ich przestrzegać. Należy przeczytać i stosować się do instrukcji bezpieczeństwa, ostrzeżeń i uwag zawartych w niniejszej instrukcji. Niezapoznanie się i nieprzestrzeganie niniejszych poleceń, ostrzeżeń i uwag może doprowadzić do poważnych obrażeń ciała lub śmierci osób i zwierząt domowych lub zniszczenia mienia.

1.2 Znaczenie naklejek ostrzegawczych

Poniższe symbole umieszczono na urządzeniu Robomow®. Przed uruchomieniem urządzenia Robomow® należy się z nimi dokładnie zapoznać.



1. Jest to niebezpieczne elektronarzędzie. Używać z zastosowaniem najwyższej ostrożności i przestrzegać wszystkich ostrzeżeń oraz instrukcji dotyczących bezpieczeństwa.
2. Przed użyciem kosiarki Robomow® należy się dokładnie zapoznać z instrukcją obsługi i bezpieczeństwa.
3. W czasie pracy kosiarki występuje ryzyko uderzenia przez wyrzucane lub latające przedmioty.
4. Podczas używania kosiarki Robomow® utrzymywać bezpieczną odległość. Na obszarze pracy kosiarki Robomow® nie mogą przebywać ludzie, a w szczególności dzieci i zwierzęta oraz obserwatorzy.
5. Niebezpieczeństwo urwania i odcięcia palców nóg lub rąk – obracające się ostre noże. Ryzyko uszkodzenia ciała ostrym nożem rotacyjnym. Ręce i stopy trzymać z dala oraz nie próbować podnosić kosiarki Robomow®.
6. Przed obsługą urządzenia Robomow® oraz przed jego podniesieniem należy je wyłączyć.
7. Nie wolno jeździć na urządzeniu Robomow®.



Nie wyrzucać urządzenia Robomow® ani jakiegokolwiek jego części do niesegregowanych odpadów komunalnych. Utylizować w miejscach do tego przeznaczonych.



Niniejszy produkt jest zgodny z jednostronnymi dyrektywami UE.

1.3 Ostrzeżenia dotyczące bezpieczeństwa i środki ostrożności

Szkolenie

1. Przed użyciem kosiarki Robomow® należy uważnie przeczytać niniejszą instrukcję obsługi i bezpieczeństwa. Należy się zapoznać z elementami sterowania kosiarką Robomow® oraz zasadami prawidłowego użytku.
2. Dzieciom ani osobom niezaznajomionym z instrukcją nie wolno używać kosiarki Robomow®.
3. Użytkownik lub osoba nadzorująca pracę są odpowiedzialne za wypadki lub zagrożenie osób i ich mienia.

Przygotowania

1. Zapewnić prawidłową i zgodną z instrukcjami instalację systemu przewodu obwodowego.
2. Okresowo sprawdzać teren koszony przez kosiarkę Robomow® i usuwać kamienie, patyki, przewody, kości i inne przedmioty.
3. Okresowo sprawdzać wzrokowo, czy nóż nie jest zużyty ani uszkodzony. W celu zachowania równowagi wymieniać zużyte lub zniszczone noże w zestawach.

Działanie

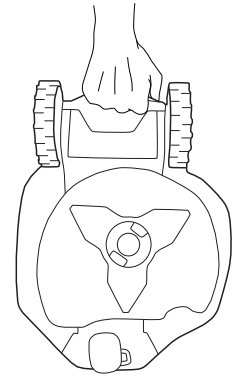
1. Nie włączać kosiarki Robomow®, jeśli jakkolwiek urządzenia lub części zabezpieczające są uszkodzone, zużyte lub nie działają prawidłowo.
2. Ręce i stopy trzymać z dala od noża tnącego i innych części ruchomych.
3. Nigdy nie podnosić ani nie przenosić kosiarki Robomow®, gdy silnik jest włączony.
4. Wiedząc, że w pobliżu znajdują się zwierzęta, dzieci lub osoby dorosłe, nie pozostawiać włączonej kosiarki Robomow® bez nadzoru.

5. Nigdy nie kosić, gdy w pobliżu znajdują się ludzie, w szczególności dzieci.
6. Przed podniesieniem kosiarki lub dokonywaniem jakichkolwiek ustawień zawsze wyłączać wyłącznik bezpieczeństwa.
7. Nie dotykać noża, zanim całkowicie się nie zatrzyma.
8. Nie używać kosiarki Robomow® do jakiegokolwiek celu niezgodnego z jej przeznaczeniem.
9. Wszystkie osłony, tarcze, elementy bezpieczeństwa oraz czujniki należy przechowywać w przeznaczonych do tego celu miejscach. Zniszczone części, a także naklejki informacyjne, wymienić lub usunąć.
10. Nigdy nie podnosić ani nie przynosić kosiarki Robomow®, gdy silnik jest włączony.

Transport

W celu bezpiecznego przemieszczenia urządzenia z koszonego obszaru lub w jego obrębie:

1. Nacisnąć przycisk STOP, aby zatrzymać kosiarkę Robomow®.
2. Za pomocą pilota zdalnego sterowania (dostępnego jako akcesorium) przemieścić kosiarkę z jednego miejsca na inne.
3. W przypadku różnicy w wysokościach koszonego terenu aktywować wyłącznik bezpieczeństwa i przenieść kosiarkę, trzymając za uchwyt.
4. W przypadku długotrwałego transportu użyć oryginalnego opakowania.
5. W przypadku transportu kosiarki Robomow® na długi dystans aktywować wyłącznik bezpieczeństwa. WAŻNE! Po aktywacji wyłącznika bezpieczeństwa zawsze należy zresetować bieżącą datę i godzinę. Jeśli nie zostanie to zrobione, może dojść do niezamierzonego włączenia kosiarki Robomow.



Używanie pilota zdalnego sterowania (koszenie ręczne)

1. Kosić jedynie przy świetle dziennym lub przy dobrym oświetleniu sztucznym i unikać koszenia, gdy trawa jest mokra.
2. Nie obsługiwać kosiarki Robomow® bez obuwia lub z założonymi sandałami. Zawsze ubierać stosowne obuwie oraz długie spodnie. Nosić odpowiednie obuwie podczas pracy na wzniesieniach.
3. Zachować wyjątkową ostrożność przy obracaniu kosiarki w kierunku osoby, która ją obsługuje.
4. Silnik włączać zawsze zgodnie z instrukcją, trzymając stopy z dala od noża.
5. Nie kosić ręcznie na wzniesieniu o pochyłości większej niż 15 stopni ani w miejscu (terenem pochyłym), gdzie urządzenie nie ma solidnego oparcia.

Konserwacja i instrukcje specjalne

1. Zawsze aktywować wyłącznik bezpieczeństwa kosiarki Robomow® przed usunięciem blokady / sprawdzeniem / czyszczeniem / wykonaniem jakiegokolwiek czynności przy kosiarce Robomow® lub przy wymianie noża. Nigdy nie próbować naprawiać ani regulować kosiarki podczas pracy.
2. W przypadku wzmorzonych wibracji zatrzymać kosiarkę, wyłączyć wyłącznik bezpieczeństwa i sprawdzić, czy nóż nie został uszkodzony. W celu zachowania równowagi wymienić zużyty lub zniszczony nóż. Jeśli wibracje nie ustaną, zwrócić się do serwisu.
3. W czasie kontroli lub serwisowania noża nosić grube rękawice.
4. Nie wykonywać czynności konserwacyjnych bez obuwia lub z założonymi sandałami. Zawsze nosić odpowiednie obuwie robocze i długie spodnie.
5. W celu zachowania bezpieczeństwa wymieniać części wyeksploatowane lub uszkodzone.
6. Używać tylko oryginalnego sprzętu i akcesoriów. Wprowadzanie modyfikacji do oryginalnego projektu kosiarki Robomow® jest zabronione. Wszelkie modyfikacje użytkownik wprowadza na własne ryzyko.
7. Konserwacja/serwisowanie/czyszczenie kosiarki Robomow® powinno się odbywać zgodnie ze wskazówkami producenta.
8. Aby zagwarantować bezpieczną pracę urządzenia, wszystkie nakrętki, wkręty i śruby powinny być mocno dokręcone.
9. Uwaga! W razie zbliżającej się burzy odłączyć przewód obwodowy ze stacji dokującej / zasilacz obwodowy oraz skrzynkę zasilającą 230/120 V od gniazda zasilania elektrycznego.

Akumulatory

1. Nie otwierać ani nie niszczyć akumulatorów.
2. Akumulator może zostać wymieniony na nowy wyłącznie przez przedstawiciela serwisu.
3. Akumulator zawiera elektrolit. W przypadku wycieku elektrolitu z akumulatora należy wykonać poniższe czynności:
 - Kontakt ze skórą: natychmiast przemyć obszary kontaktu dużą ilością wody i mydła.

- Kontakt z oczami: natychmiast przemywać oczy dużą ilością bieżącej wody przez co najmniej 15 minut, bez pocierania.
 - Skontaktować się z lekarzem.
4. Akumulatory można ładować wyłącznie za pomocą ładowarki zalecanej przez producenta. Nieodpowiednie ładowanie może doprowadzić do porażenia prądem, przegrzania lub wycieku korozyjnego płynu z akumulatora.

Zakończenie użytkowania produktu

1. Po zakończeniu eksploatacji kosiarka Robomow oraz jej akcesoria powinny zostać przekazane oddzielnie do utylizacji, aby odpady sprzętu elektrycznego oraz elektronicznego nie znalazły się na wysypisku śmieci. Można w ten sposób ponownie wykorzystać sprzęt elektryczny oraz elektroniczny, naprawić go i przywrócić do pracy, w celu ochrony i poprawy warunków środowiska, ochrony zdrowia ludzkiego oraz wykorzystywania zasobów naturalnych w sposób rozsądny i racjonalny.
2. Nie wyrzucać kosiarki Robomow ani jakiegokolwiek jej części (w tym także skrzynki zasilającej, stacji dokującej ani zasilacza obwodowego) do odpadów komunalnych. Utylizować w miejscach do tego przeznaczonych.
3. Lokalny dystrybutor/dealer udzieli wskazówek dotyczących zwrotu i oddania niepotrzebnych części i samego urządzenia.
4. Nie wrzucać akumulatorów do ognia i nie umieszczać ich w odpadach komunalnych.
5. Akumulator należy poddać recyklingowi lub utylizacji w sposób przyjazny środowisku.

1.4 Robomow – funkcje zabezpieczające

1. Zabezpieczenie przed dziećmi

Funkcja zabezpieczenia przed dziećmi zapobiega niezamierzonemu włączeniu kosiarki Robomow® przez użycie jednego z przycisków. Urządzenie można włączyć jedynie przez naciśnięcie dwóch przycisków w zadanej kolejności.

2. Zabezpieczenie przed kradzieżą / Funkcja bezpieczeństwa

System antykradzieżowy to funkcja uniemożliwiająca używanie i sterowanie urządzeniem Robomow® bez podania prawidłowego kodu dostępu. Użytkownik musi wprowadzić zdefiniowany czterocyfrowy kod stanowiący osobiste zabezpieczenie kodem bezpieczeństwa.

3. Czujnik podniesienia

W przypadku podniesienia kosiarki z podłoża w trakcie pracy noża natychmiast się on zatrzyma.

4. Czujnik przechyłu

W przypadku przechylenia kosiarki w kierunku pionowym nóż natychmiast się zatrzyma.

5. Czujnik przeszkody

W czasie pracy kosiarka Robomow wykrywa, czy na jej drodze nie znajdują się przeszkody. Gdy kosiarka zderzy się z przeszkodą, nóż natychmiast przestanie się obracać, kosiarka się zatrzyma i odwróci tyłem do przeszkody.

6. Przycisk zatrzymania awaryjnego

Naciśnięcie przycisku STOP podczas pracy kosiarki spowoduje natychmiastowe zatrzymanie ruchu kosiarki oraz obrotów noża.

7. Wyłącznik bezpieczeństwa

Aktywacja wyłącznika bezpieczeństwa uniemożliwia jakiegokolwiek działanie kosiarki Robomow®. Aktywacja jest konieczna przy podnoszeniu kosiarki Robomow® oraz wykonywaniu jakichkolwiek czynności konserwacyjnych lub serwisowych.

8. Szczelne akumulatory

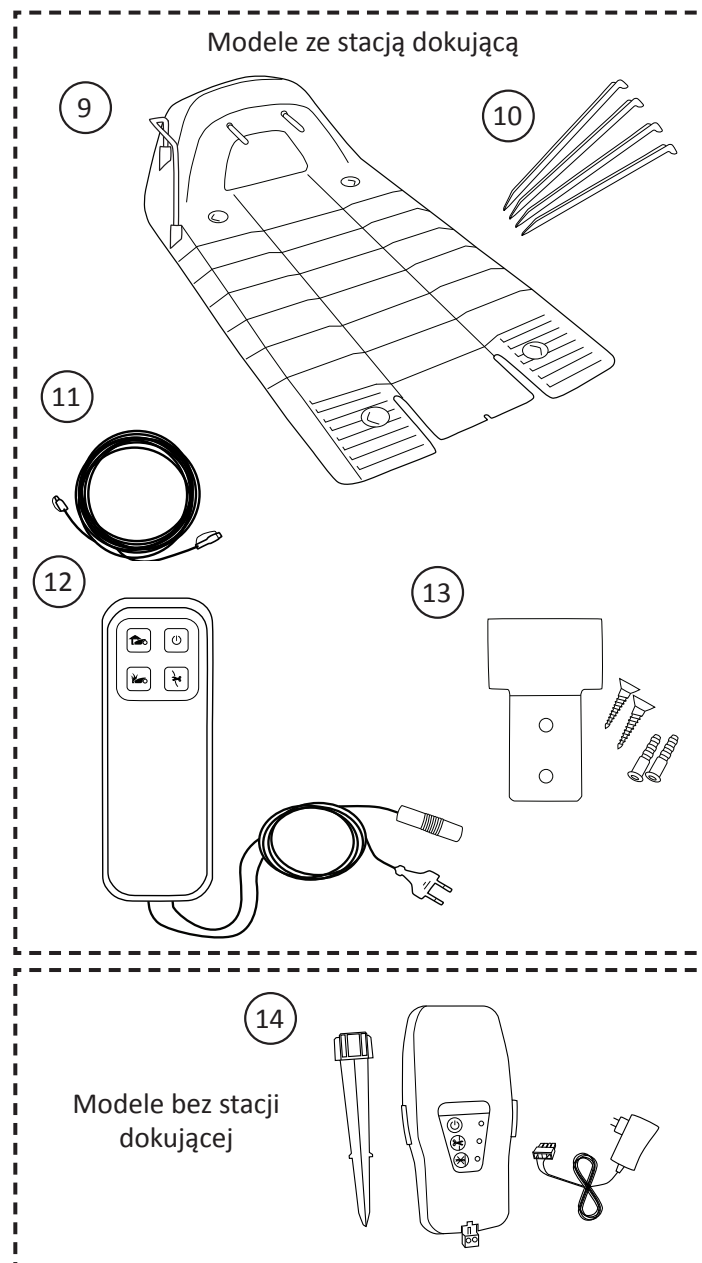
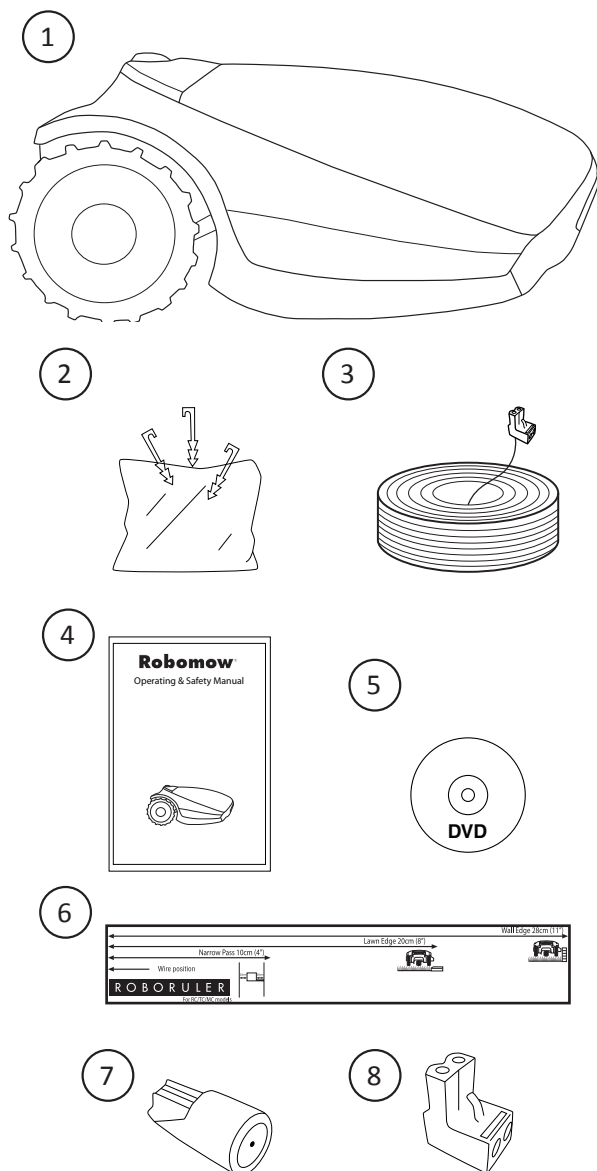
Akumulatory zastosowane w kosiarce Robomow® są hermetycznie zamknięte i wyciek ich zawartości nie jest możliwy bez względu na umiejscowienie.

9. Stacja dokująca / zasilacz obwodowy i przewód obwodowy

Kosiarka Robomow® nie działa bez przewodu obwodowego zainstalowanego i uruchamianego za pomocą stacji dokującej / zasilacza obwodowego. W przypadku wyłączenia zasilacza obwodowego lub jego awarii kosiarka Robomow® przestaje pracować.

2. Poznaj kosiarkę Robomow®

2.1 Dostarczone elementy



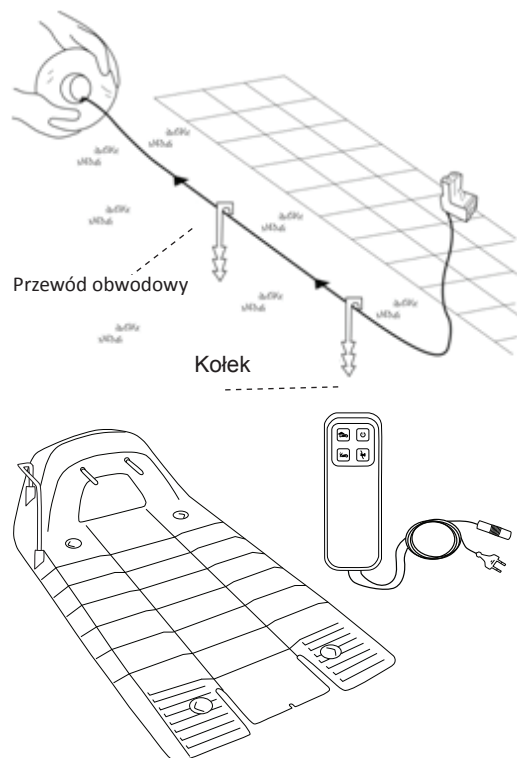
| | | | |
|---|--|----|--|
| 1 | Robomow® | 8 | Wtyczki Służą do podłączenia przewodu obwodowego do stacji dokującej. |
| 2 | Kołki do przewodów Służą do mocowania przewodu do podłoża. | 9 | Stacja dokująca W czasie bezczynności używana przez kosiarkę Robomow do dokowania i ładowania. |
| 3 | Przewód obwodowy Używany do tworzenia wirtualnej ściany dla kosiarki Robomow. | 10 | Kołki do stacji dokującej Stosowane do mocowania stacji dokującej do podłoża. |
| 4 | Instrukcja obsługi i bezpieczeństwa | 11 | Kabel przedłużający Długość 15 m (kabel niskiego napięcia) |
| 5 | Płyta DVD Zawiera film przedstawiający sposób programowania i obsługi urządzenia | 12 | Skrzynka zasilająca Służy do dezaktywacji (zatrzymania) trybu pracy automatycznej i ponownego jego uruchomienia w razie potrzeby. Informuje również o stanie kosiarki Robomow (dokowanie lub praca) oraz stanie przewodu obwodowego. |
| 6 | Robomiarka Służy do wyznaczania odległości przewodu obwodowego od krawędzi trawnika. | 13 | Zestaw do montażu skrzynki zasilającej Stosowany do mocowania skrzynki zasilającej do ściany (zawiera śruby i kołki). |
| 7 | Złączki kabli Służą do łączenia przewodów (w razie potrzeby). | 14 | Zasilacz obwodowy (z zasilaczem i kołkiem) Służy do generowania sygnału w strefie bez stacji. Zasilacz obwodowy jest dołączany do modeli, z którymi nie jest dostarczana stacja dokująca. Jest również dostępny jako akcesorium. |

2.2 Jak kosiarka Robomow pracuje za Ciebie

Przed pierwszym użyciem kosiarki Robomow należy wykonać jednorazową konfigurację.

[Szczegółowe instrukcje zawarto w kolejnych rozdziałach].

- Wokół całego trawnika i wokół chronionych obszarów w obrębie samego trawnika należy zainstalować przewód.
- Jest to tzw. przewód obwodowy, który wyznacza granice pracy kosiarki Robomow. Przewód obwodowy jest układany wzdłuż krawędzi trawnika, wokół drzew, roślin, oczek wodnych i obiektów, które kosiarka Robomow ma omijać.
- Jeśli dostarczony przewód ma zbyt małą długość, można kupić dodatkowy przewód, a następnie złączyć go z posiadanym za pomocą złączek.
- Do mocowania przewodu obwodowego do podłoża, na poziomie wyrastania trawy z ziemi, służą małe kołki.
- Przewód obwodowy wraz ze wzrostem trawy staje się stopniowo całkowicie niewidoczny.
- Stację dokującą należy umieścić obok biegnącego przewodu obwodowego. Pełnią one dwie podstawowe funkcje:
 - Wytwarzają sygnał na całej długości przewodu obwodowego.
 - Ładują akumulatory kosiarki Robomow.
- Między stacją dokującą a gniazdem zasilającym 230 V jest instalowana skrzynka zasilająca, podłączana 15-metrowym przewodem niskonapięciowym.

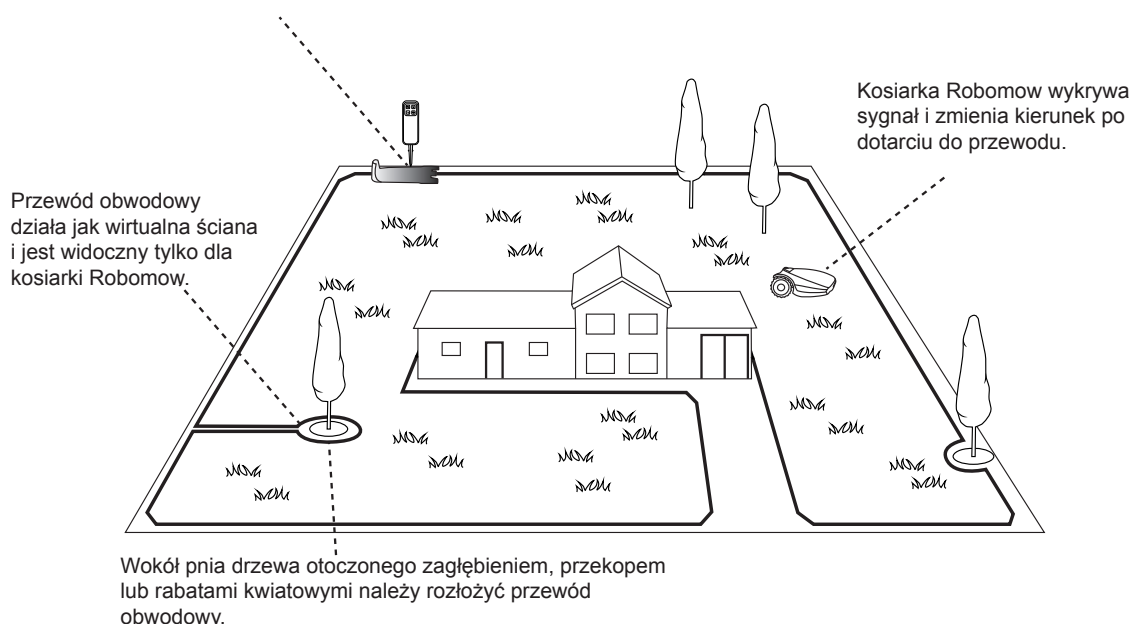


- Po zakończeniu instalacji przewodu obwodowego, stacji dokującej i skrzynki zasilającej oraz wykonaniu jednorazowej konfiguracji kosiarka Robomow będzie kosić Twoje trawniki przez cały sezon!
- Robomow to zrobotyzowana kosiarka do trawników, zasilana bezobsługowym akumulatorem. Opuszcza ona stację dokującą o zaprogramowanej godzinie. Kosi trawnik, a następnie wraca do stacji dokującej w celu naładowania i utrzymania gotowości do kolejnego zaprogramowanego koszenia.
- Zaraz po wyjeździe kosiarki Robomow stacja dokująca automatycznie uruchamia specjalny sygnał. Sygnał ten tworzy wirtualną ścianę „widoczną” tylko dla kosiarki Robomow. Sygnał ten utrzymuje kosiarkę Robomow w oznaczonych granicach trawnika i uniemożliwia jej dostanie się do obszarów zaprogramowanych jako chronione lub omijane.

Stacja dokująca i skrzynka zasilająca:

- Generują sygnał w przewodzie.
- Ładują akumulator kosiarki Robomow.

Duże drzewa: Kosiarka Robomow może w nie uderzać. Duże obiekty nie wymagają umieszczenia wokół nich przewodu obwodowego.



2.3 Metoda działania

- Robomow to zrobotyzowana kosiarka przeznaczona do samodzielnego koszenia i utrzymywania trawnika.
- **Prosta jednorazowa konfiguracja** – kosiarka Robomow wymaga jedynie prostej jednorazowej konfiguracji, która może zostać z łatwością przeprowadzona przez klienta. Kosiarka Robomow wykrywa przewód przy użyciu specjalnych czujników i pilnuje, aby zawsze pozostawać wewnątrz wyznaczonej strefy. Z produktem są dostarczone niezbędne akcesoria.
- **Metoda działania:**
 - Kosiarka Robomow automatycznie kosi trawnik. Jej stan stale zmienia się między koszeniem a ładowaniem.
 - Samodzielnie opuszcza stację dokującą i kosi trawnik.
 - **Koszenie obwodowe** – w przeciwieństwie do innych zrobotyzowanych kosiarek do trawników urządzenie Robomow to jedyna kosiarka, która pracuje w specjalnym trybie obwodowym. Podąża ona wtedy za przewodem obwodowym i gwarantuje dzięki temu kompletne koszenie zadanego terenu. Robomow to jedyna zrobotyzowana kosiarka, której obszar pracy noży jest szerszy niż rozstaw kół.
 - **Szukanie stacji dokującej** – gdy stan naładowania akumulatora staje się zbyt niski, kosiarka Robomow rozpoczyna szukanie stacji dokującej. W tym trybie nie kosi trawnika.
 - Po wjeździe do stacji dokującej kosiarka Robomow ładuje akumulator, a następnie kontynuuje koszenie. Koszenie trwa, aż do upływu zadanego czasu koszenia trawnika (czas zależy od wybranej strefy koszenia).
 - Po zakończeniu koszenia całego obszaru (cykl koszenia) kosiarka Robomow pozostaje w stacji dokującej, aż do rozpoczęcia kolejnego cyklu koszenia.
 - Aby utrzymać dobrą kondycję i wygląd trawnika, kosiarka Robomow realizuje dwa cykle koszenia w tygodniu. Jeśli jednak trawnik wymaga więcej koszenia, czas jednego cyklu pracy kosiarki Robomow można z łatwością skonfigurować.
 - Do zarządzania ustawieniami kosiarki Robomow służy panel sterowania znajdujący się na górze urządzenia.
 - Wydajny system cięcia – bardzo ostre noże kosiarki Robomow pozwalają wykonywać pierwsze cięcie w sezonie, gdy trawa jest względnie wysoka.
 - Dostępność – szerokość koszenia kosiarki Robomow (28 cm) oraz wydajny system cięcia umożliwiają bardzo szybkie koszenie, po którym można swobodnie korzystać z trawnika wraz z całą rodziną.
- **Jako dodatkowe akcesorium jest dostępny pilot zdalnego sterowania.** Służy do kierowania kosiarką Robomow podczas jej przejazdu do strefy oddzielnej, jeśli to konieczne. Jest również używany do koszenia małych fragmentów trawy, do których nie można dojechać w trybie działania automatycznego.
- **Pozostawienie trawy po koszeniu** – kosiarka Robomow tnie trawę na bardzo małe kawałki, które wnikają w system korzeniowy trawnika, ulegają rozkładowi i działają jak naturalny nawóz. Wycinki trawy składają się w około 80–85 procentach z wody oraz uwalniają do gleby cenne składniki odżywcze. Jest to proces naturalnego recyklingu trawy.
- **Aplikacja Robomow App** – zapewnia wygodną i intuicyjną obsługę kosiarki Robomow oraz udostępnia więcej opcji i funkcji menu, które nie są dostępne z poziomu panelu sterowania. Aplikację **Robomow App** można pobrać ze sklepu Apps Store.

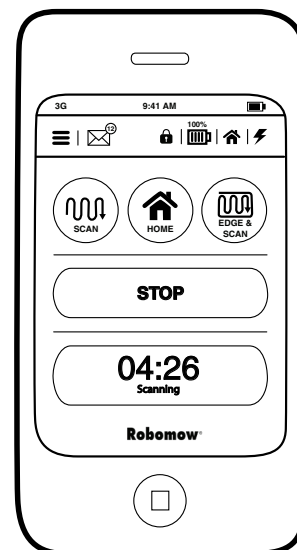
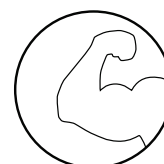
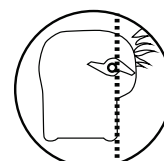
Aplikacja Robomow App jest zgodna ze smartfonami/tabletami, które działają pod kontrolą następujących systemów operacyjnych: Android (Google) i iOS (Apple).

Urządzenie przenośne musi współpracować z funkcją **Bluetooth Low Energy (BLE)** o nazwie **Bluetooth SMART**.

Obsługę funkcji BLE zapewniają następujące urządzenia przenośne:

- Samsung Galaxy SIII, Galaxy S4 i Note II
- Apple iPhone 4S, iPhone 5, iPad (3. i 4. generacji), iPad Mini i inne
- HTC One, One X+ oraz Droid DNA

Aby pobrać aplikację Robomow App, zeskanuj urządzeniem przenośnym znajdujący się z prawej strony kod QR lub pobierz aplikację ze sklepu Apps Store.



3. Planowanie pracy

Przygotowanie trawnika do pracy kosiarki Robomow jest całkiem proste.

Ponieważ jednak każdy trawnik jest inny, zalecamy przeczytanie tego rozdziału przed rozpoczęciem rozkładania przewodu obwodowego. Aby ułatwić to zadanie i uniknąć pomyłek w czasie konfiguracji, zalecamy zaplanowanie przebiegu przewodu i narysowanie szkicu trawnika uwzględniającego wszelkie przeszkody i lokalizację stacji dokującej.



Należy wyświetlić film dołączony do płyty Robomow DVD. Zawiera on instrukcje dotyczące całego procesu konfiguracji.



Przed rozpoczęciem konfiguracji należy dokładnie przeczytać niniejszy rozdział: „Planowanie pracy”. Zawiera on wskazówki dotyczące najlepszego umiejscowienia stacji dokującej, skrzynki zasilającej oraz przewodu obwodowego.

Przewód obwodowy działa jak „niewidoczna ściana” dla kosiarki Robomow. Ustala granice stref trawnika i otacza szczególnie obszary, do których kosiarka Robomow nie będzie mieć dostępu. Przewód ten mocuje się do podłoża małymi kołkami dostarczonymi z kosiarką Robomow. Wkrótce po zainstalowaniu przewód będzie niewidoczny pod świeżo wyrosłą trawą.

W chwili rozpoczęcia pracy przez kosiarkę Robomow zostaje włączony sygnał, który biegnie przez przewód obwodowy. Sygnał ten uniemożliwia wyjazd kosiarki Robomow poza strefy koszenia oraz utrzymuje je z dala od wydzielonych stref.

3.1 Rodzaje trawników: określenie typu posiadanego trawnika

Można wyróżnić trzy podstawowe typy trawników. Niektóre trawniki są połączeniem kilku typów.

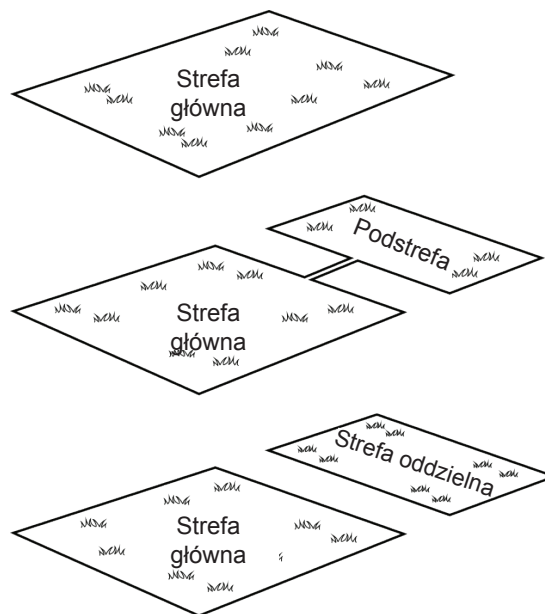
Pierwszym zadaniem jest określenie typu własnego trawnika.

Uwaga – w przypadku zakupu modelu kosiarki Robomow bez stacji dokującej strefy należy zdefiniować jako „Strefa oddzielna” (patrz podrozdziały 3.2.3, 4.8 i 6.5).

- **Tylko strefa główna**
Kosiarka Robomow kosi taki trawnik w ustalonych granicach.
- **Strefa główna + Podstrefy**
Kosiarka Robomow kosi trawę w strefie głównej i automatycznie przemieszcza się do podstref(-y).

WAŻNE! Konfiguracja i obsługa podstrefy jest możliwa do zrealizowania i sterowania wyłącznie za pomocą aplikacji Robomow App.

- **Strefa oddzielna**
Kosiarka Robomow kosi trawę w każdej strefie oddzielnie. Jej przemieszczanie między strefami jest ograniczone. Oznacza to, że każdorazowo będzie konieczne przeniesienie kosiarki ze strefy głównej do strefy oddzielnej.

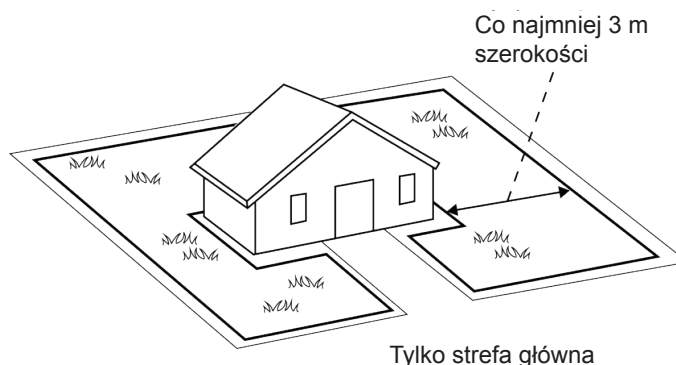


3.1.1 Trawniki typu „Tylko strefa główna”

Trawniki typu „Tylko strefa główna” składają się tylko z jednego obszaru. Nie zawierają podstref ani stref oddzielnych.

W przypadku odpowiedzi „tak” na wszystkie z poniższych pytań typ Twojego trawnika to „Tylko strefa główna”:

- Czy trawnik obejmuje ciągłą strefę?
Oraz:
- Czy wszystkie obszary trawnika są na tyle szerokie, że umożliwiają efektywny przejazd kosiarki Robomow? (Min. 3 metry w największym miejscu).



- ▶▶ Jeśli posiadany trawnik nie odpowiada powyższemu opisowi, należy przeczytać kolejne podrozdziały, aby ustalić typ trawnika.
- ▶▶ Jeśli typ posiadanego trawnika to „Tylko strefa główna”, przejdź do podrozdziału 3.3, aby ustalić lokalizację stacji dokującej.

3.1.2 Trawniki typu „Strefa główna + Podstrefy”

Jeśli trawnik zawiera podstrefę pasującą do definicji z tego podrozdziału, w celu jej efektywnego koszenia ze stacji dokującej w trybie automatycznym **NALEŻY pobrać aplikację Robomow App**. W przeciwnym razie należy skonfigurować ją jako strefę oddzielną zgodnie z definicją w poniższym podrozdziale 3.2.3. Aplikację **Robomow App** można pobrać ze sklepu App Store. Więcej szczegółowych informacji o aplikacji Robomow App oraz jej zgodności ze smartfonami/tabletami można znaleźć w podrozdziale 2.2, Metoda działania.

Trawniki tego typu składają się z kilku stref, które są połączone wąskim przejściem.

Na trawniku tego typu kosiarka Robomow przejeżdża z jednej strefy do drugiej, aby skosić cały obszar.

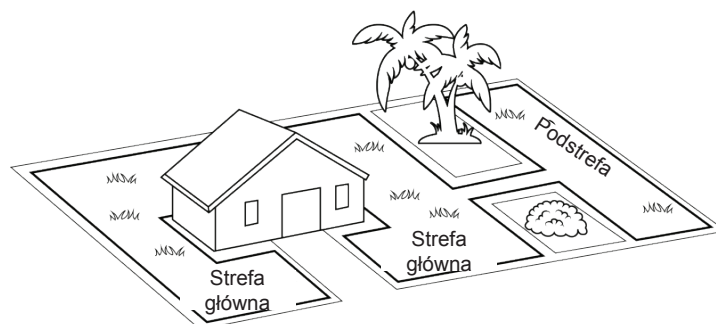
W przypadku odpowiedzi „tak” na wszystkie z poniższych pytań posiadany trawnik jest typu „Strefa główna + Podstrefa”:

- Czy trawnik obejmuje ciągłą strefę?
- Czy części trawnika są oddzielone od strefy głównej?
- Czy jest dostępne wąskie przejście o szerokości co najmniej 1 m, które umożliwia przejazd kosiarki Robomow między tymi strefami?
- Czy wąskie przejście jest twarde, gładkie i równe (bez kamieni, piachu i pochyłości)? Przykłady: trawa, chodnik, twarda ścieżka lub ubita ziemia.

Takie dodatkowe obszary są nazywane podstrefami.

Aby umożliwić konfigurację i sterowanie podstrefami, należy pobrać aplikację **Robomow App** na smartfona lub tablet. Zdefiniowanie podstref spowoduje, że kosiarka będzie kosić zarówno strefę główną, jak i podstrefy, za jednym razem oraz będzie przejeżdżać przez wąskie przejście do podstref.

Jeśli posiadany trawnik nie odpowiada temu opisowi, należy przejść do podrozdziału 3.2.3 w tym rozdziale: „Oddzielne Strefy”



Strefa główna + Podstrefa z wąskim przejściem

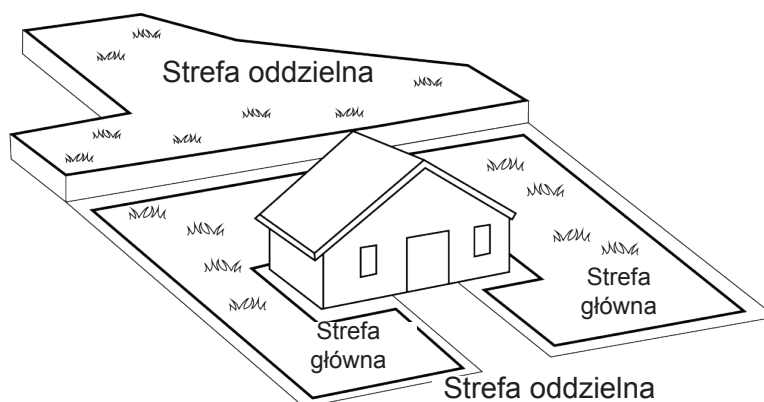
3.1.3 Trawniki typu „Oddzielne strefy”

Jeśli trawnik zawiera strefy oddzielne pasujące do definicji w tym podrozdziale, należy przejść do podrozdziału 6.4.2 (Dodawanie strefy oddzielnej – numer **p014** w tabeli).

Trawniki typu „Oddzielne strefy” składają się z co najmniej dwóch stref, które nie są ze sobą połączone. Kosiarka Robomow nie może między nimi przejeżdżać.

W przypadku odpowiedzi „tak” na co najmniej jedno z poniższych pytań posiadany trawnik jest typu „Oddzielne strefy”.

- Czy części trawnika są oddzielone płotami, chodnikami lub w inny sposób uniemożliwiający przejazd kosiarki Robomow?
Lub
- Czy części trawnika są oddzielone żwirem lub podobnym materiałem, który może uszkodzić nóż kosiarki?
Lub
- Czy strefy trawnika są połączone przejściem na tyle wąskim (szerokość mniejsza niż 1 m), że uniemożliwia przejazd kosiarki Robomow?
Lub
- Czy strefy trawnika znajdują się na poziomie niższym lub wyższym?



- ▶▶ Jeśli jednak trawnik nie odpowiada tym opisom, jest prawdopodobnie typu „Tylko strefa główna” lub „Strefa główna + Podstrefa”. Należy przejść do podrozdziału 3.3, Wybór lokalizacji stacji dokującej i skrzynki zasilającej.

- Trawniki mogą składać się z maksymalnie 2 stref oddzielnych.
- Kosiarkę należy ręcznie przenieść między strefami lub przewieźć.
- Każdy z 3 typów trawnika może być kombinacją co najmniej dwóch trawników.

Typy konfiguracji strefy oddzielnej:

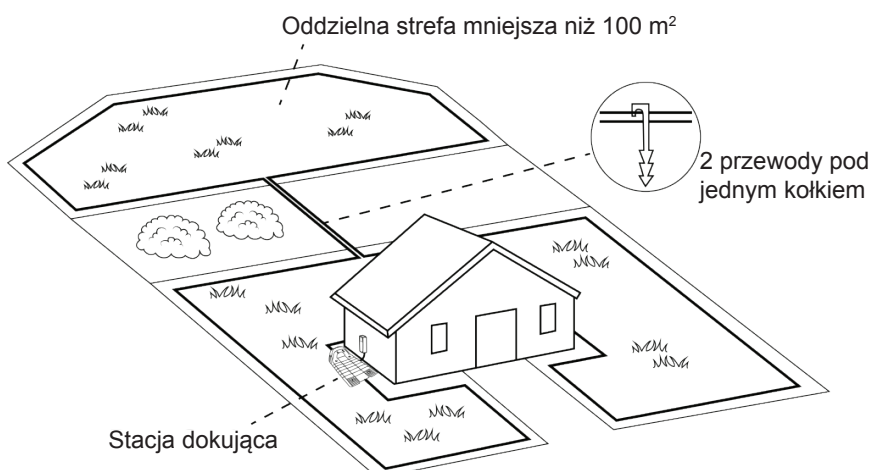
Oddzielna strefa mniejsza niż 100 m²

- Obszar oddzielny mniejszy niż 100 m² można kosić w jednej operacji. Jeśli to możliwe, oddzielny obszar można połączyć z przewodem obwodowym głównego pola (aby źródłem sygnału była główna stacja dokująca).

Lub

- Może też mieć oddzielny przewód obwodowy.

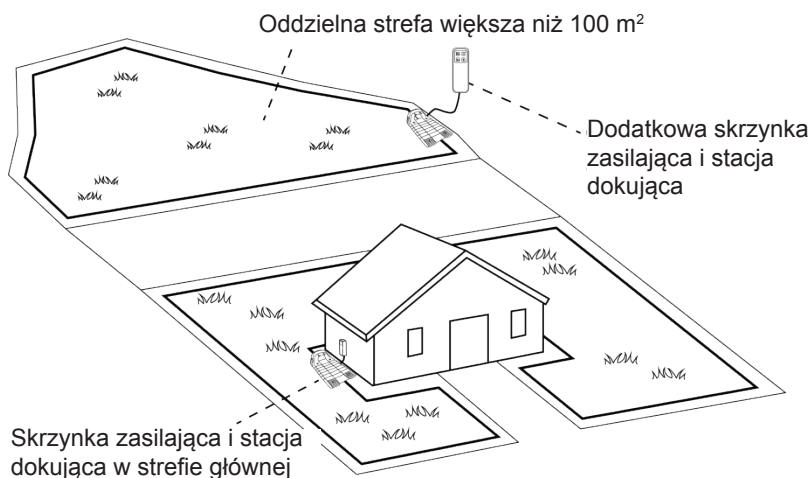
Wtedy musi być podłączony do zasilacza obwodowego (wyposażenie dodatkowe – patrz rozdział 12 – Akcesoria).



Lub:

Oddzielna strefa większa niż 100 m²

- Jeśli strefa oddzielna jest większa niż 100 m², nie można jej całkowicie skosić w jednej operacji.
- W takich sytuacjach w strefie oddzielnej należy zainstalować dodatkową stację dokującą (akcesorium opcjonalne). W przeciwnym razie w celu dokończenia koszenia całego obszaru będzie konieczne ręczne kilkakrotne przeniesienie kosiarki do strefy oddzielnej.

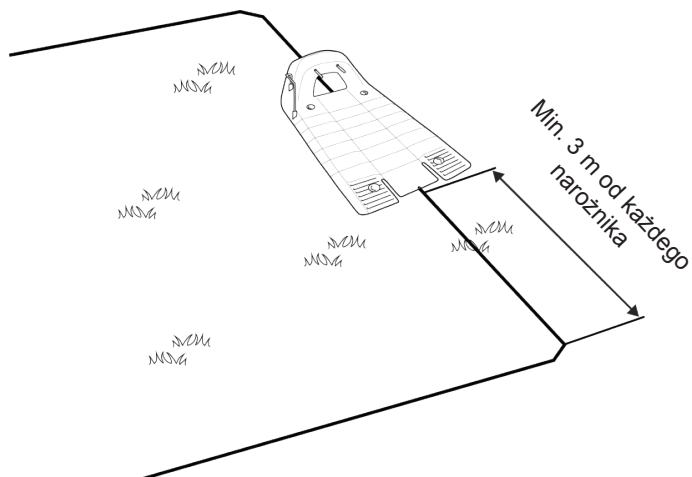


3.2 Wybór lokalizacji stacji dokującej

3.2.1 Wytyczne dotyczące wyboru lokalizacji stacji dokującej

Nie umieszczaj stacji dokującej w odległości 3 m od narożnika (dotyczy tylko konfiguracji wewnątrz trawnika (podrozdział 3.2.2)).

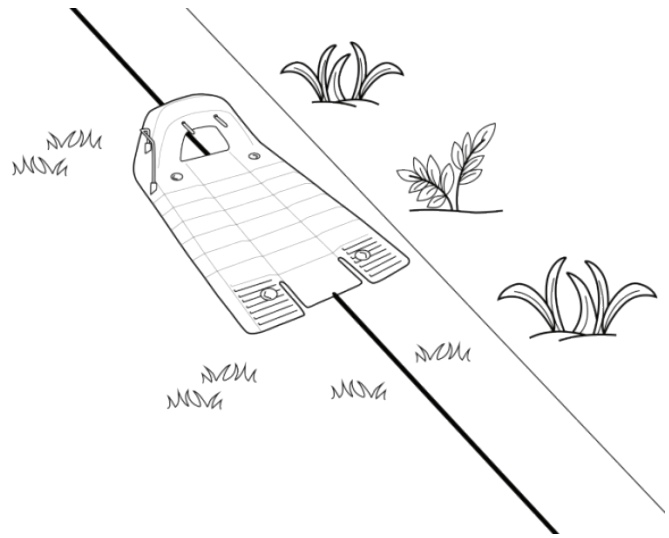
- Stację dokującą należy umieścić w odległości mniejszej niż 15 m od gniazda zasilającego (230 V / 120 V).
- Jeśli trawnik ma więcej niż jedną strefę, należy ustawić stację dokującą w strefie o największej powierzchni.
- Aby zminimalizować ryzyko kradzieży, stacja dokująca nie powinna być widoczna z ulicy.
- Wybrać zacienione miejsce. Dzięki temu zwiększy się czas eksploatacji akumulatora.
- Umieścić stację dokującą na względnie równym podłożu. Nie umieszczać jej na pochyłościach.
- Umieścić stację dokującą z dala od głowic zraszaczy.



Stację dokującą można skonfigurować na dwa sposoby:

3.2.2 Konfiguracja wewnętrzna (na terenie trawnika)

- W celu umieszczenia stacji dokującej należy wybrać miejsce wzdłuż przewodu obwodowego, uwzględniając warunki podane w podrozdziale 3.3.1.
- Stację dokującą należy umieścić zgodnie z kierunkiem pokazanym na rysunku z prawej strony.



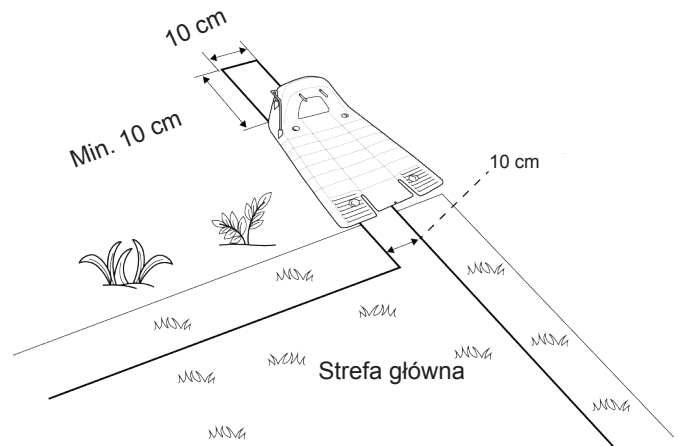
3.2.3 Konfiguracja zewnętrzna (poza terenem trawnika)

Są dostępne dwa typy konfiguracji zewnętrznej:

A. W narożniku

W tym typie konfiguracji stacja dokująca jest umieszczona w **jednym z narożników** trawnika, jak pokazano na rysunku z prawej strony.

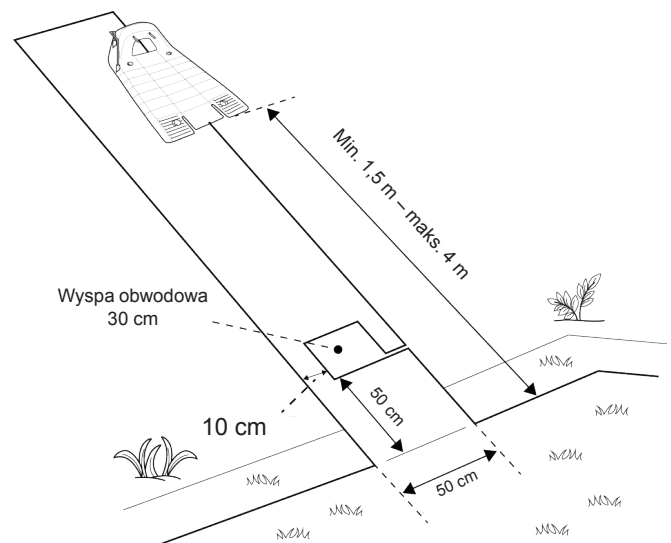
- Należy wybrać **narożnik** poza obszarem koszenia, w którym ma się znajdować stacja dokująca.
- Stację dokującą należy ustawić tak, aby jej przód stykał się z krawędzią trawnika lub zachodził na trawnik.
- Kontynuować rozkładanie przewodu obwodowego, jak pokazano na rysunku z prawej strony, tak aby wystawał poza stację dokującą na co najmniej 10 cm, a następnie zwracał w stronę trawnika w odległości 10 cm od przewodu.
- Aby umożliwić płynny wjazd kosiarki do stacji dokującej, można ją umieścić z niewielkim przesunięciem w prawo.
- Aby zapewnić płynny wjazd kosiarki, umiejscowienie stacji dokującej można zawsze zmienić w późniejszym czasie.



B. Poza trawnikiem

(Opcja dostępna tylko za pośrednictwem aplikacji Robomow App i w niektórych modelach)

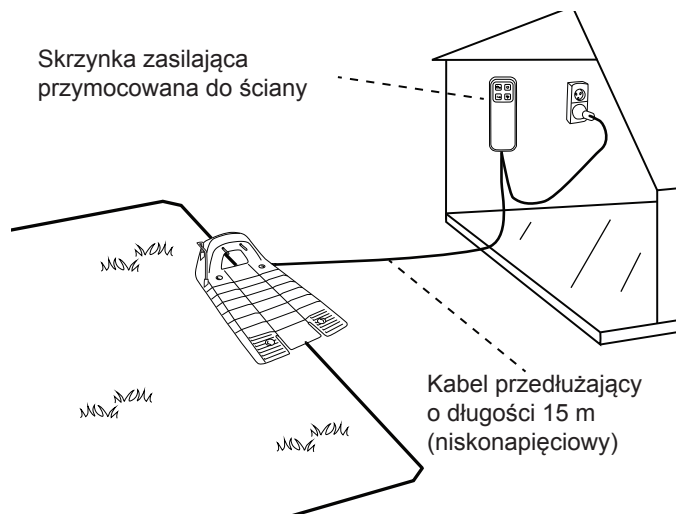
- Miejsce do dokowania i ładowania kosiarki Robomow należy wybrać poza trawnikiem.
- Należy się upewnić, że ścieżka od trawnika do stacji dokującej jest pozbawiona przeszkód i zmian wysokości, tak aby kosiarka nie utknęła i mogła płynnie podążać za przewodem.
- Podłoże między trawnikiem a stacją dokującą powinno być twarde (na przykład chodnik lub ubita ziemia) oraz wolne od piasku i kamieni, tak aby kosiarka Robomow nie ślizgała się ani nie utknęła.
- Obszar między trawnikiem a stacją dokującą powinien być również wolny od przeszkód i przedmiotów.
- Rozłożyć przewód zgodnie z rysunkiem z prawej strony:
 - Wąskie przejście o szerokości 50 cm.
 - Kwadratowa wyspa obwodowa o boku 30 cm.
 - Wyspa zaczyna się w odległości 50 cm od przewodu obwodowego.
 - Utrzymać odległość 10 cm między przewodem obwodowym a wyspą z obu stron.
 - Przód stacji dokującej należy umieścić w odległości co najmniej 1,5 m i NIE większej niż 4 m od przewodu obwodowego.



3.3 Wybór lokalizacji skrzynki zasilającej

Aby wybrać lokalizację skrzynki zasilającej, należy wziąć pod uwagę następujące kwestie:

- Skrzynka zasilająca jest podłączana do stacji dokującej za pomocą 15-metrowego kabla przedłużającego.
- Należy wybrać odpowiednie miejsce na skrzynkę zasilającą. Jest ona montowana na ścianie w pobliżu gniazdka zasilającego.
- Skrzynkę należy umieścić poza obwodem trawnika.
- Należy wybrać łatwo dostępne miejsce.
- Preferowane są miejsca suche i osłonięte.
- Skrzynka zasilająca jest przeznaczona do montażu w pionie.

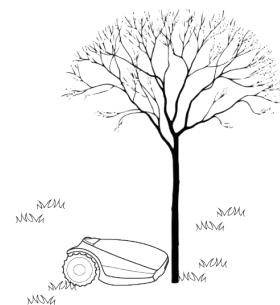
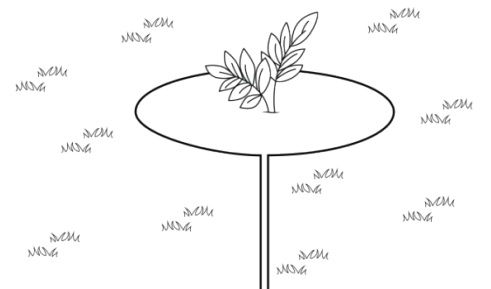


Skrzynka zasilająca może być montowana na wolnym powietrzu. Należy ją jednak umieścić w miejscu osłoniętym, suchym, o dobrej wentylacji. Skrzynka zasilająca nie powinna być narażona na działanie promieni słonecznych ani na opady deszczu.

3.4 Planowanie ułożenia przewodu obwodowego

3.4.1 Obiekty znajdujące się w obrębie trawnika

- Takie obiekty, jak grządki kwiatowe, stawy i małe drzewa, muszą być chronione przez ustalenie „wysp obwodowych”. Wyspy obwodowe to wydzielone obszary trawnika, na które kosiarka Robomow nie wjeżdża.
- Jeśli obszary z przeszkodami znajdują się w grupach blisko siebie, powinny zostać oddzielone jedną, ciągłą wyspą obwodową.
- Przeszkody pionowe, stosunkowo sztywne i wyższe niż 15 cm, takie jak drzewa, słupy telefoniczne lub wysokiego napięcia, nie muszą być wydzielane jako wyspy obwodowe. Po uderzeniu w taką przeszkodę kosiarka Robomow zawróci.



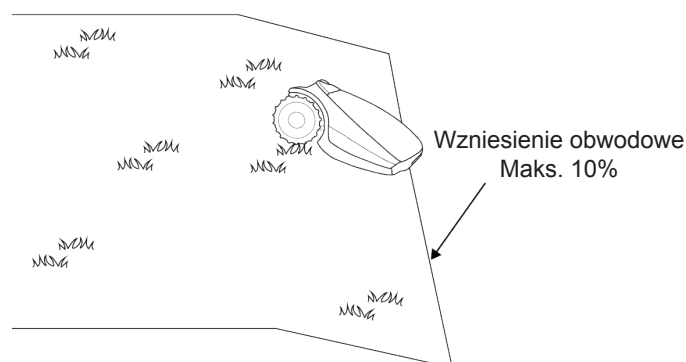
3.4.2 Wzniesienia

Wzniesienie na obwodzie

- Przewód obwodowy może zostać poprowadzony przez wzniesienie o spadku niższym niż 10% (10 cm wzniesienia na każdy 1 m).

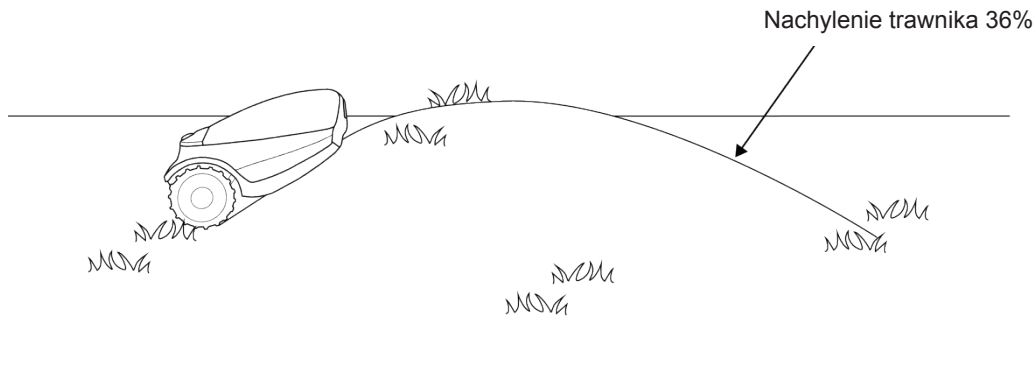
UWAGA! Jeśli przewód obwodowy zostanie rozłożony wzdłuż wzniesienia o spadku większym niż 10%, może dojść do ześlizgnięcia się kosiarki, zwłaszcza jeśli trawa jest mokra, i wyjechania poza obszar ograniczony przewodem.

Przewód obwodowy można jednak rozłożyć na wzniesieniu, na którym występuje bariera (np. mur lub ściana) zapobiegająca wyjechaniu kosiarki.

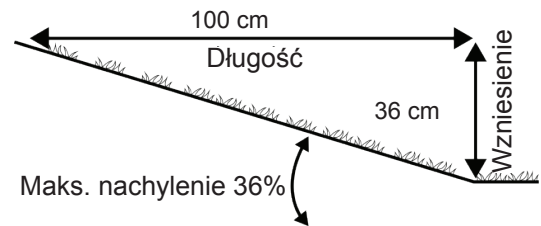


Wzniesienie wewnątrz trawnika

- Kosiarka Robomow może kosić tereny wewnątrz trawnika, na których spadek wzniesienia nie przekracza 36% (36 cm wzniesienia na 1 m).
- Wskazówka: Jeśli kosiarka przechyli się, wjeżdżając po wzniesieniu, oznacza to, że jest ono zbyt strome. Należy je wykluczyć z obszaru koszenia.



Jak obliczyć nachylenie trawnika?

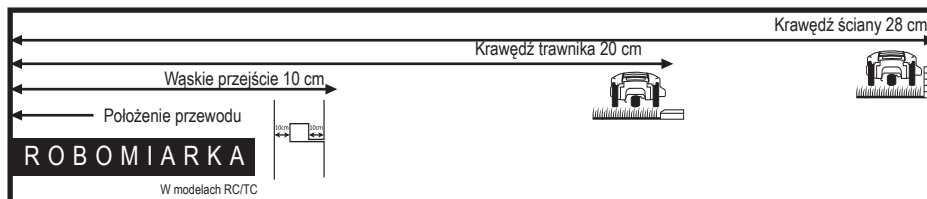


Jak obliczyć nachylenie trawnika??

$$\frac{36 \text{ cm (wzniesienie)}}{100 \text{ cm (długość)}} = 36\% \text{ (nachylenie)}$$

3.4.3 Odległość od krawędzi (baseny, stawy, klify itp.)

- Robomiarka służy do mierzenia odległości od krawędzi do miejsca, gdzie należy położyć przewód obwodowy.



- W niektórych przypadkach w pobliżu zbiorników wodnych, takich jak stawy czy baseny, lub przy znacznej różnicy wysokości terenu, na przykład przy klifach, zaleca się pozostawienie większej odległości od krawędzi (patrz podrozdział 4.2.2).

4. Początkowa konfiguracja

4.1 Przygotowania

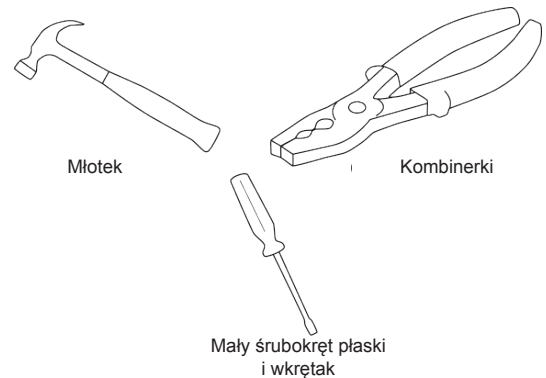
Zalecenie przed rozpoczęciem:

Podczas instalacji należy włożyć kołki w ziemię. Tę czynność najlepiej wykonać, gdy trawa nie jest wysoka oraz po uprzednim podlaniu trawnika.

4.1.1 Przygotowanie

Należy się upewnić, że wszystkie części potrzebne do instalacji są w zasięgu ręki. Kosiarkę Robomow należy trzymać w pobliżu, aby mieć dostęp do wszystkich elementów.

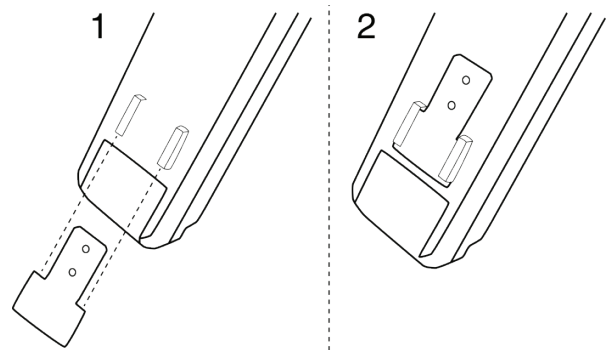
Ponadto potrzebne są następujące narzędzia: młotek, mały śrubokręt płaski, wkrętak i kombinerki.



4.1.2 Instalacja skrzynki zasilającej

Zamontuj metalowy uchwyt na pionowej powierzchni za pomocą dostarczonych śrub. Upewnij się, że wąska część jest ustawiona z otworami skierowanymi w górę, jak pokazano na rysunku z prawej strony.

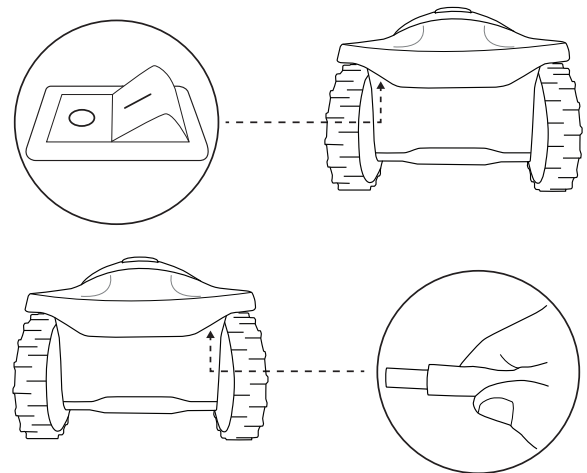
- Umieść skrzynkę zasilającą nad metalowym uchwytem i wsuń ją na miejsce wzdłuż powierzchni pionowej.
- Podłącz skrzynkę zasilającą do zwykłego gniazda zasilającego (230/120 V).



4.1.3 Ładowanie akumulatora przed pierwszym użyciem

Akumulator kosiarki Robomow można ładować w czasie układania przewodu obwodowego. Dzięki temu kosiarka Robomow będzie gotowa do pracy po zakończeniu układania przewodu.

- W kosiarce dostarczonej z fabryki zasilanie jest wyłączone. Aby włączyć kosiarkę, włącz włącznik bezpieczeństwa.
- Podłącz kabel prądu stałego poprowadzony od skrzynki zasilającej do gniazda ładowania z tyłu kosiarki Robomow.
- Sprawdź, czy miga dioda LED akumulatora na kosiarce Robomow, informując o ładowaniu.
- Pozostaw kosiarkę Robomow podłączoną do skrzynki zasilającej na czas układania przewodu obwodowego.



4.2 Ułożenie przewodu obwodowego

Przed rozpoczęciem należy sporządzić plan ułożenia przewodu obwodowego oraz wybrać lokalizację stacji dokującej. Plan powinien uwzględniać:

- Jaki typ terenu trawiastego znajduje się w obrębie trawnika?
(Tylko strefa główna / Strefa główna + Podstrefy / Strefy oddzielne / kombinacja typów).
- Czy na trawniku występują obszary chronione lub wyłączone? (Wyspy Obwodowe).
- Czy istnieją wzniesienia, których kosiarka Robomow powinna unikać?
- Czy istnieją krawędzie basenów, stawów, klifów itp., które wymagają zachowania większej odległości od przewodu obwodowego?

4.2.1 Punkt początkowy: przewód obwodowy w obszarze stacji dokującej.

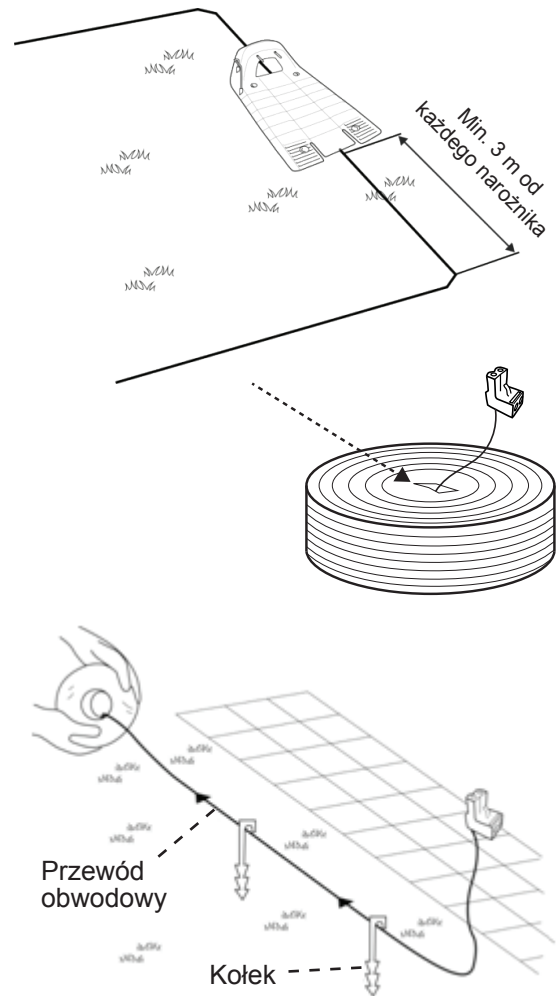
- Stację dokującą należy umieścić zgodnie planem, jak pokazano na rysunku z prawej strony.

-
- Nie umieszczać stacji dokującej w odległości mniejszej niż 3 m od narożnika.
-

- Wybierz rolkę przewodu z zieloną wtyczką na końcu.
 - Wyciągnij wtyczkę i część przewodu z plastikowej osłony.
-

- ! Nie wyjmować szpulki przewodu z osłony. Plastikowa osłona pełni funkcję podajnika przewodu.
-

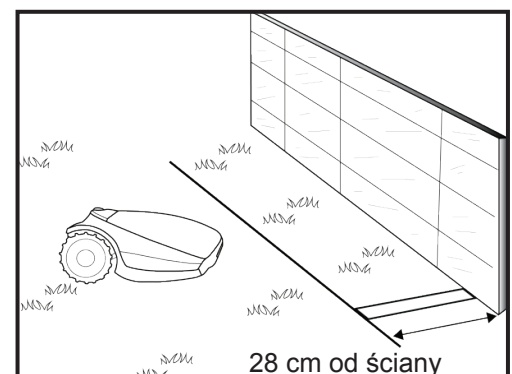
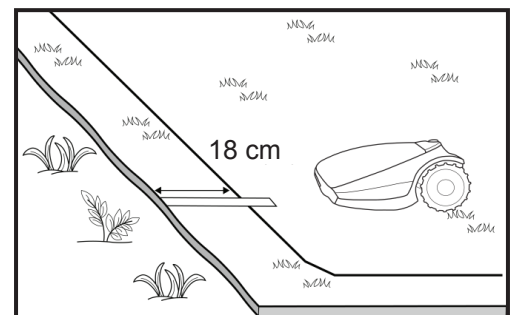
- Przymocuj przewód kołkami do podłoża w miejscu ustawienia stacji dokującej. Kołki są dostarczone w zestawie z kosiarką Robomow.
- Wyciągnij 30 cm przewodu i pozostaw go luźno w pobliżu stacji dokującej. W momencie zakończenia ułożenia ta część przewodu obwodowego zamknie obwód.
- Rozpocznij układanie przewodu w kierunku przeciwnym do ruchu wskazówek zegara.
- Kontynuuj wyciąganie przewodu obwodowego z osłony, rozkładając go luźno, idąc przy krawędzi trawnika.



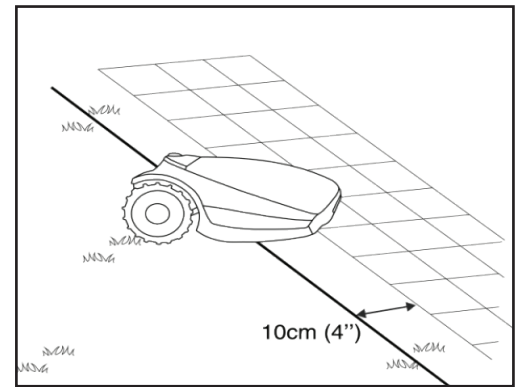
-
- ! Jeśli napotkasz pole/obiekt wymagające specjalnego postępowania, upewnij się, że układasz przewód obwodowy zgodnie z wymaganiami. Takie szczególne przypadki omówiono w kolejnych podrozdziałach.
-

4.2.2 Ułożenie przewodu obwodowego

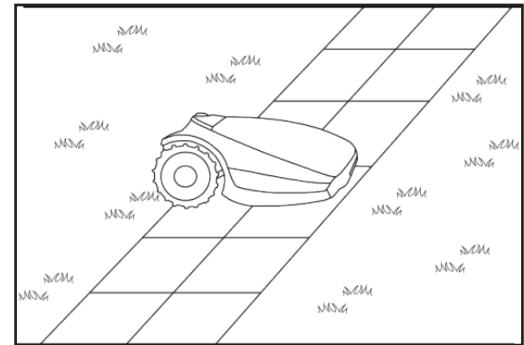
- Przewód obwodowy należy przymocować do ziemi kołkami dostarczonymi w zestawie z kosiarką Robomow. Kołki należy rozstawić wstępnie co kilka metrów i w narożnikach. Na tak wczesnym etapie należy umieścić minimalną liczbę kołków. Później, po przetestowaniu ułożenia przewodu, należy włożyć wszystkie niezbędne kołki.
- Po rozwinięciu fragmentu przewodu, ale przed przymocowaniem kołkami, należy określić odległość przewodu od krawędzi trawnika lub przeszkód za pomocą Robomiarki.
 - Jeśli krawędzie obszaru roboczego sąsiadują z płaskim terenem, grządkami kwiatów, małymi stopniami (powyżej 1 cm), małym rowem lub niewielkim wzniesieniem (do 5 cm), przewód obwodowy należy ułożyć wewnątrz obszaru roboczego, w odległości 20 cm od krawędzi. Zapobiegnie to wjechaniu kółek do rowu. Aby określić odległość przewodu od krawędzi trawnika, należy użyć najkrótszej odległości zmierzonej za pomocą Robomiarki.
 - Jeśli krawędź znajduje się na wzniesieniu (maks. 10%) lub trawnik jest ograniczony takimi przeszkodami, jak mur lub płot, przewód obwodowy należy ułożyć w odległości 28 cm od przeszkody. Aby określić odległość przewodu od płotu, należy użyć najdłuższej odległości zmierzonej za pomocą Robomiarki.



- Jeśli obszar roboczy sąsiaduje z płaskim terenem zrównanym z trawnikiem, kosiarka Robomow może przejeżdżać po ścieżce. Przewód obwodowy należy wtedy umieścić w odległości 10 cm od krawędzi ścieżki.



- Jeśli obszar roboczy jest przedzielony płaskim terenem zrównanym z trawnikiem, kosiarka Robomow może przejeżdżać przez ścieżkę. Przewód obwodowy można ułożyć pod płytkami chodnika lub w miejscu ich styku.



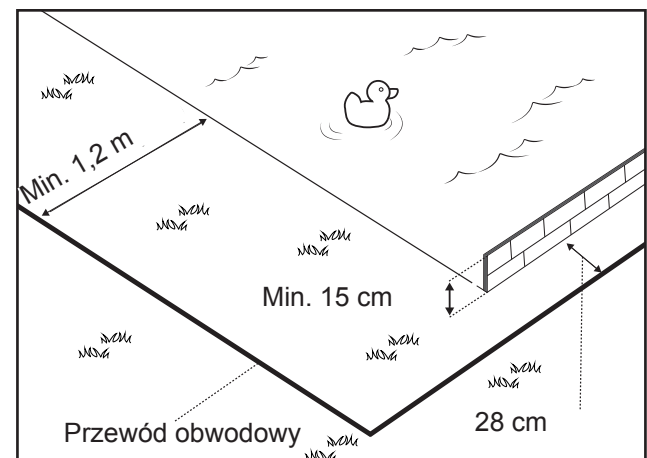
Ważne! Kosiarka nigdy nie może jeździć po żwirze, ściółce ani podobnym podłożu, gdyż może to doprowadzić do poślizgu i uszkodzenia noża.

WAŻNE INFORMACJE

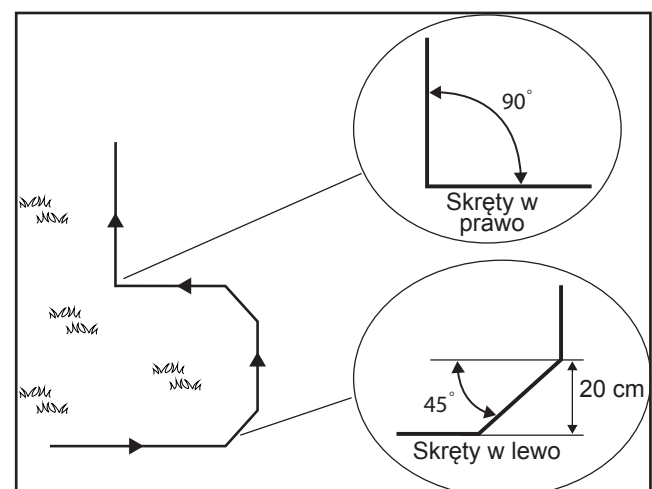
Jeśli obszar roboczy sąsiaduje z basenem, ciekim wodnym, wzniesieniem o nachyleniu większym niż 10%, urwiskiem o wysokości powyżej 50 cm lub drogą publiczną, oprócz przewodu obwodowego należy zastosować płot lub inne ogrodzenie. Wysokość takiej bariery powinna być równa co najmniej 15 cm. Zapobiegnie ona wypadnięciu kosiarki poza obszar roboczy.

Jeśli istnieje taka bariera, przewód obwodowy może zostać umieszczony w odległości 28 cm od niej.

W przypadku braku ogrodzenia przewód obwodowy należy ułożyć w odległości co najmniej 1,2 m od krawędzi obszaru.



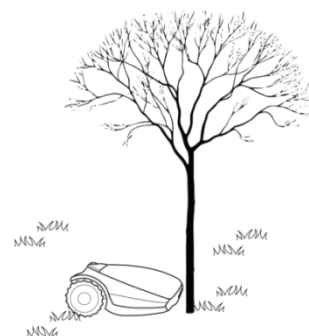
- Podczas układania przewodu na obwodzie zachowaj kąt 45° przy wszystkich lewoskrętach na narożnikach. Zachowanie kąta 45° nie jest konieczne przy prawoskrętach na obwodzie.
- Kontynuuj rozkładanie przewodu zgodnie z planem. Stopniowo wyciągaj przewód z podajnika i układaj go luźno, przemieszczając się w kierunku przeciwnym do ruchu wskazówek zegara.



4.3 Ułożenie przewodu obwodowego w obszarze roboczym

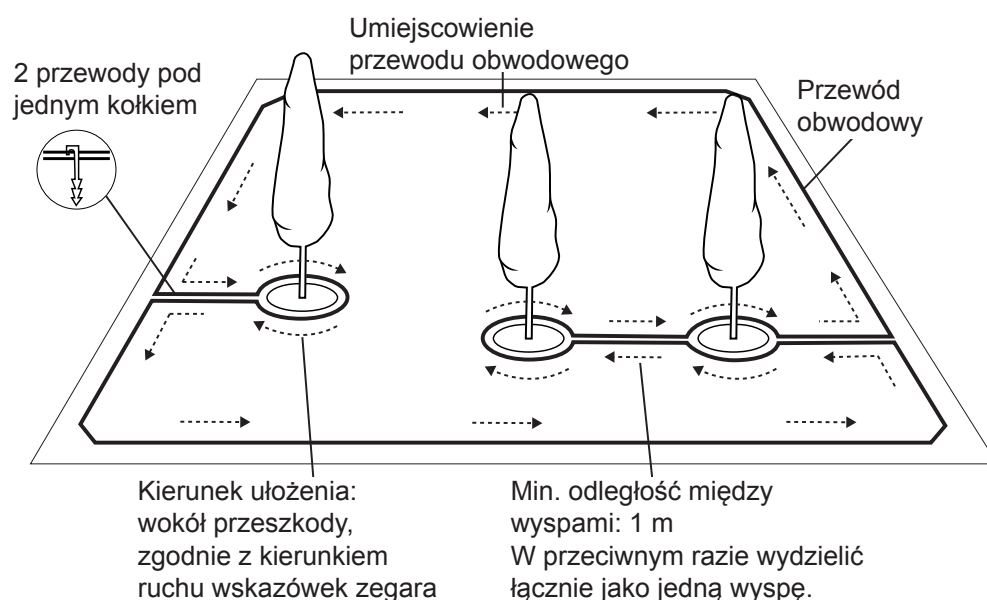
4.3.1 Sztywne przeszkody

- Przeszkody, które mogą wytrzymać kolizję, na przykład drzewa lub krzewy wyższe niż 15 cm, nie muszą być otoczone przewodem obwodowym. Po uderzeniu w taką przeszkodę kosiarka Robomow zawróci.



4.3.2 Wyspy obwodowe

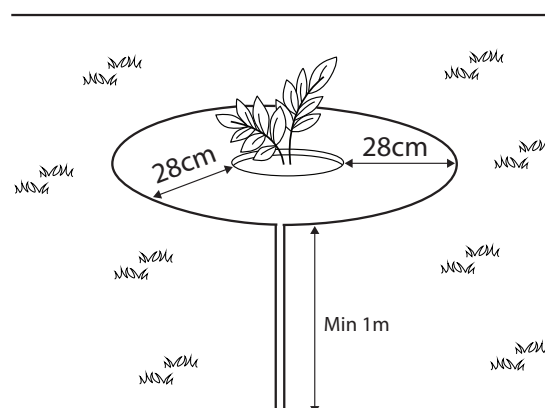
- Wokół znajdujących się wewnątrz obszaru roboczego przeszkód, które nie wytrzymają kolizji, na przykład grządek kwiatowych i spryskiwaczy, należy ułożyć przewód obwodowy.
- Kontynuuj rozwijanie przewodu, poruszając się od krawędzi w kierunku obiektu chronionego.
- Przymocuj przewód obwodowy kołkami wokół obiektu w kierunku zgodnym z ruchem wskazówek zegara.
- Dokończ grodzenie wyspy i wróć do miejsca, w którym opuszczono krawędź trawnika.
- Przewody biegnące w kierunku wyspy i od niej powinny być ułożone równoległe i powinny się stykać. Z tego względu przymocuj oba przewody **tymi samymi kołkami**.
- Kosiarka Robomow nie wykryje tych dwóch przewodów. Będzie kosić ponad nimi tak, jakby ich nie było.
- Kosiarka Robomow wykryje pojedynczy przewód ograniczający dostęp do wyspy obwodowej i nie wjedzie na to pole.



UWAGA! Ułożenie przewodu obwodowego w kierunku przeciwnym do ruchu wskazówek zegara wokół przeszkody spowoduje, że kosiarka wjedzie w pole wyspy.

Podczas wyznaczania wyspy obwodowej należy zachować następujące odległości:

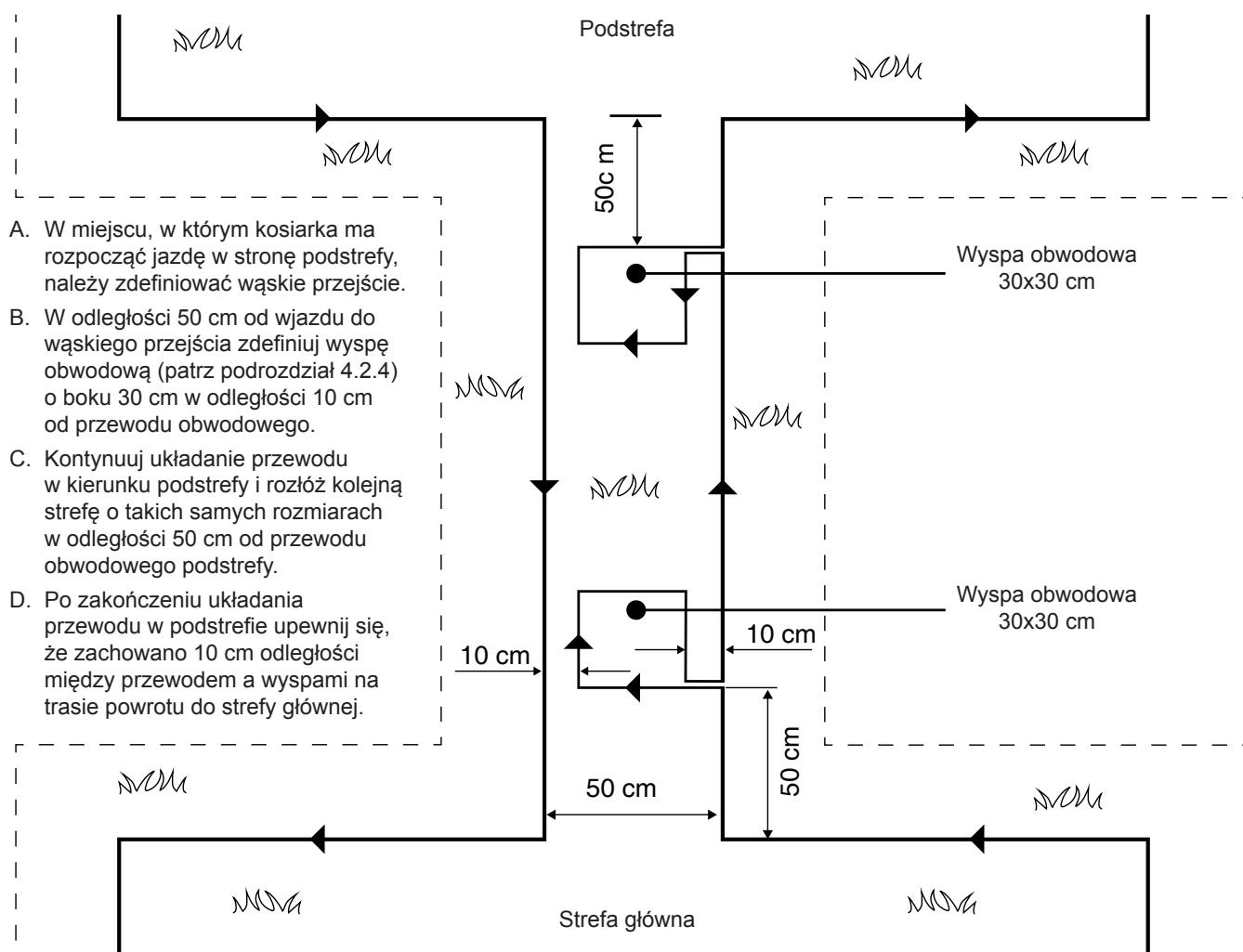
- Minimalna odległość przewodu obwodowego od obszaru chronionego powinna wynosić 28 cm.
- W przypadku ochrony cienkiego obiektu ustal minimalny promień wyspy równy 35 cm.
- Zachowaj co najmniej 1 m odległości między sąsiadującymi wyspami.
- Zachowaj co najmniej 1 m odległości między przewodem wyspy a przewodem obwodowym.
- Jeżeli obiekty chronione znajdują się blisko siebie, ogranicz je pojedynczą wyspą obwodową.



4.3.3 Wyznaczania wąskiego przejścia

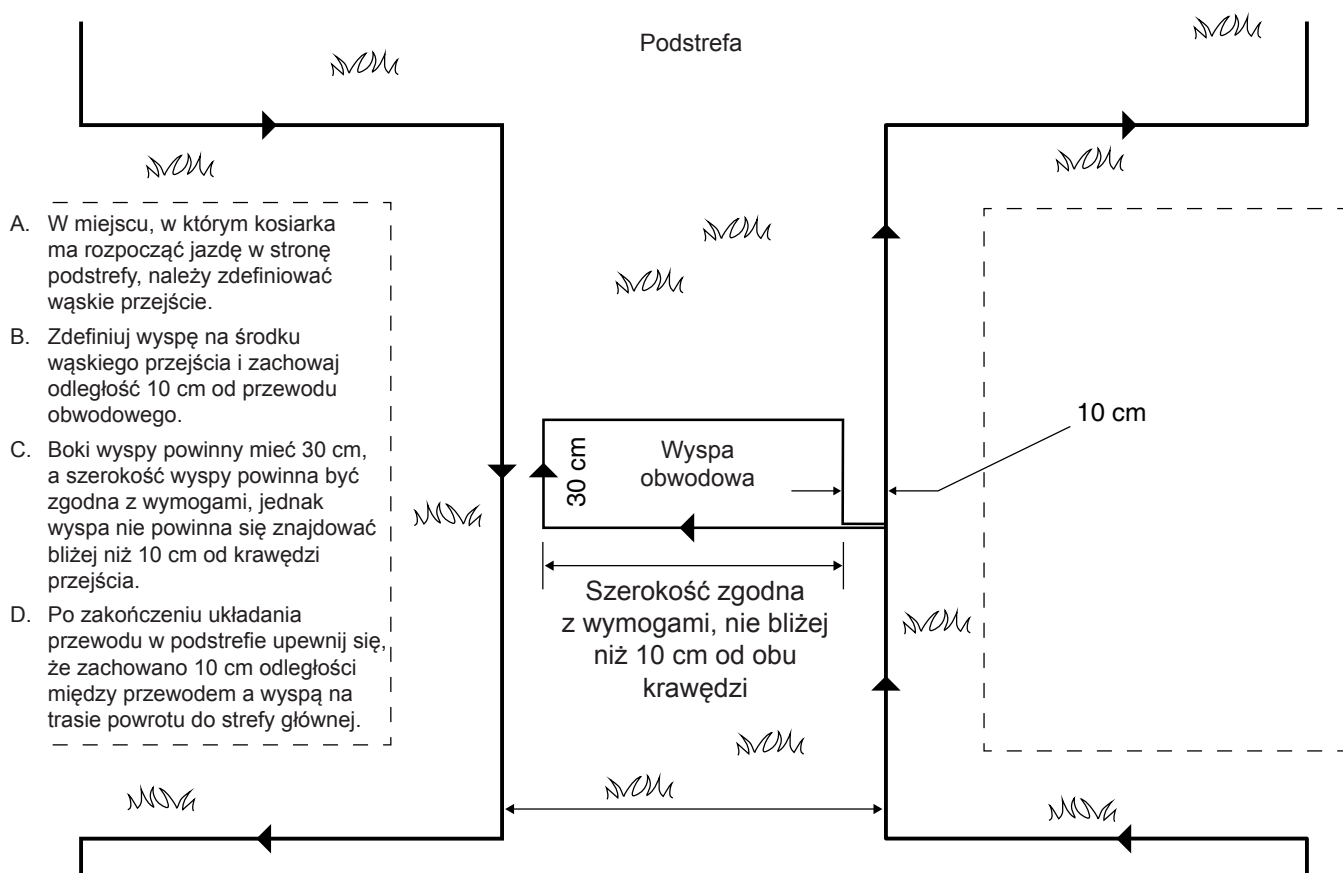
Wąskie przejście to ścieżka łącząca dwie strefy trawnika. Umożliwia ona kosiarce Robomow przejazd między strefami wzdłuż przewodu, ale jednocześnie nie pozwala na przejeżdżanie przez nie w czasie koszenia wewnętrznego obszaru strefy.

Aby skonfigurować wąskie przejście, należy postępować zgodnie z instrukcjami podanymi na poniższym rysunku:



Powyższa konfiguracja umożliwi kosiarce Robomow przejazd wzdłuż przewodu do podstrefy. Jednak kosząc każdą ze stref oddzielnie, nie przejeżdża do drugiej.

Jeśli szerokość wąskiego przejścia jest większa niż 2 m, a obszar przejścia ma być koszony, przewód można ułożyć zgodnie z poniższym rysunkiem. Taka konfiguracja umożliwi kosiarce koszenie wąskiego przejścia w czasie koszenia wewnętrznej części trawnika, ale nie pozwala na przejazd do innej strefy.



4.4 Przycocowanie przewodu obwodowego do podłoża

- Przed rozpoczęciem układania przewodu obwodowego zaleca się skoszenie trawy w miejscu planowanego rozłożenia. Dzięki temu mocowanie przewodu do podłoża będzie łatwiejsze. Zmniejszy się także ryzyko uszkodzenia przewodu przez kosiarkę w czasie koszenia.
- Zakopywanie przewodu obwodowego nie jest konieczne, ale można to zrobić, na głębokości do 5 cm.
- Podczas ostatecznego dobijania kołków w podłożu należy mocno naciągnąć przewód.

OSTRZEŻENIE!

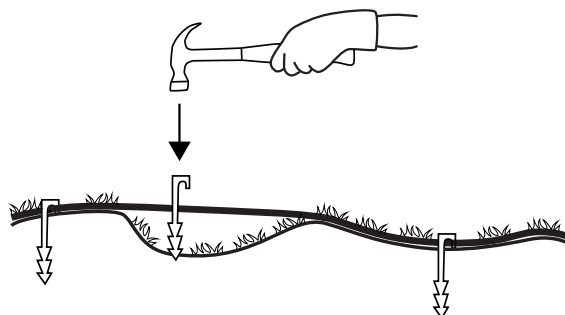


Chronić oczy! Chronić ręce!

Podczas dobijania kołków należy stosować odpowiednie środki ochrony oczu i nosić odpowiednie rękawice robocze.

Twarde lub suche podłoże może spowodować, że kołki się połamią.

- Wbij kołki w ziemię za pomocą młotka.
- Umieść kołki w odległości zapewniającej utrzymanie przewodu poniżej poziomu trawy i zapobiegającej stworzeniu ryzyka potknięcia się (około 75 cm między kołkami).
 - Po obrośnięciu nową trawą przewód i kołki stopniowo staną się niewidoczne.
- Jeśli w celu ukończenia ułożenia konieczny jest dodatkowy przewód, dołącz go załączonymi do kosiarki Robotmow wodoodpornymi złączkami. (Patrz podrozdział 11.4 – Łączenie przewodu obwodowego).

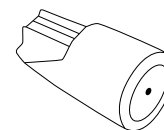




Należy używać wyłącznie złączek przewodów dostarczonych z kosiarką Robomow.

Ani skręcone kable, **ani** kostka złączna zaizolowana taśmą izolacyjną nie stanowią odpowiedniego połączenia.

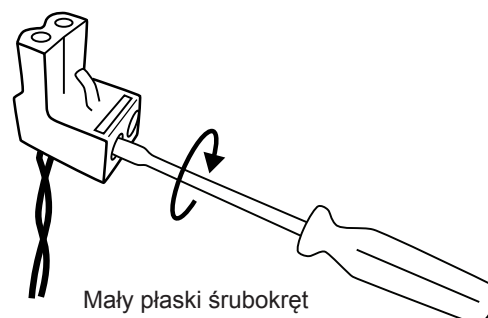
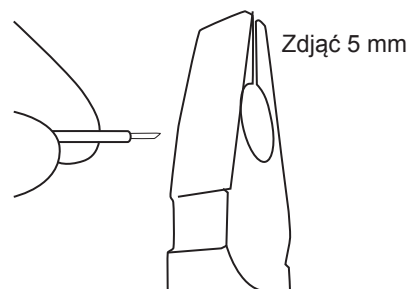
Wilgotność gleby powoduje utlenienie innych połączeń, a to z kolei może skutkować późniejszym przerwaniem obwodu.



4.5 Powrót do stacji dokującej – ukończenie układania przewodu obwodowego

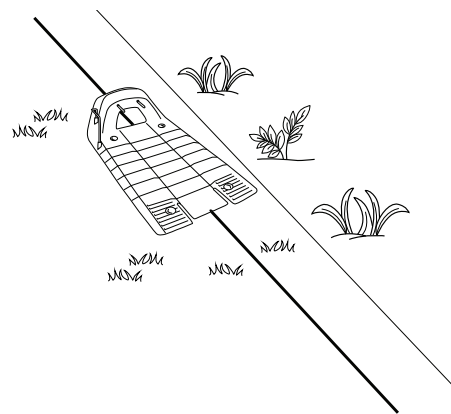
Po zamknięciu pętli przewodu obwodowego i przymocowaniu go do ziemi należy zakończyć ułożenie poprzez połączenie początku i końca przewodu obwodowego z głowicą stacji dokującej.

- Chwyć oba końce przewodu obwodowego: przewód rozpoczynający obwód to ten ze złączką.
- Skręć te dwa przewody ze sobą.
- Przytnij końcówkę bez złączki do równej długości. Usuń nadmiar przewodu i zdejmij taśmę izolacyjną z końcówki przewodu na długości 5 mm.
- Przymocuj przewód obwodowy kołkiem do podłoża przy użyciu tego samego kołka i pozostawiając go luźno. Skręć obie luźne części ze sobą.
- Włóż końcówkę przewodu bez złączki do otworu złączki przewodu. Użyj małego śrubokręta, aby dokręcić i zabezpieczyć przewód w złączce.

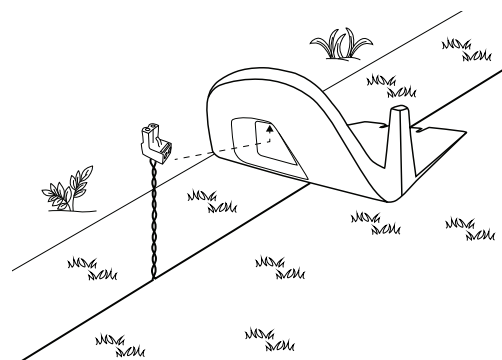


4.6 Umieszczenie i podłączenie stacji dokującej

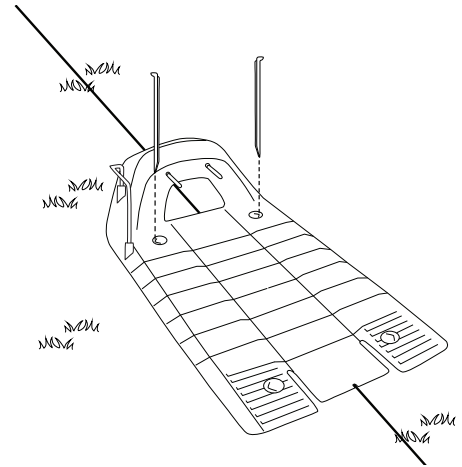
- Umieść stację dokującą na przewodzie obwodowym, jak pokazano na rysunku z prawej strony.
- Wyrównaj środek stacji dokującej z przewodem.



- Podłącz złącze przewodu obwodowego do głowicy stacji dokującej.



- Po uzyskaniu odpowiedniej pozycji stacji dokującej włóż 2 tylne kotwy do otworów stacji dokującej, jak pokazano na rysunku z prawej. Pozostałe 2 kotwy zostaną włożone dopiero po przetestowaniu lokalizacji stacji dokującej.



Układanie i mocowanie kabla przedłużającego

Bezpieczeństwo – unikać obrażeń!

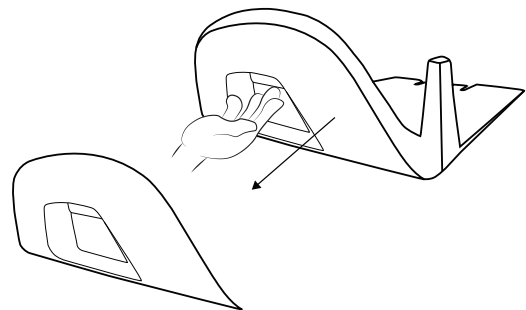


Kabel przedłużający łączący skrzynkę zasilającą ze stacją dokującą powinien być przymocowany do podłoża! Nigdy nie powinien stwarzać zagrożenia potknięcia.

Kabel przedłużający może być prowadzony WYŁĄCZNIE po miękkich powierzchniach. Nie powinien być prowadzony po twardych powierzchniach (np. chodnikach, podjazdach), na których jego bezpieczne przymocowanie nie jest możliwe.

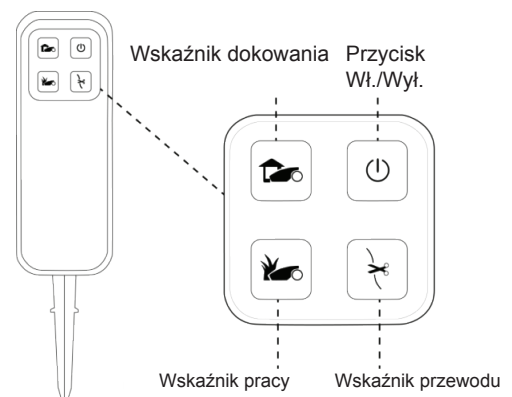
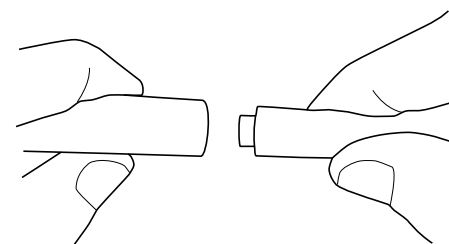


- 15-metrowy kabel przedłużający jest przymocowany do głowicy stacji dokującej. W przypadku konieczności jego odłączenia należy zdemontować głowicę stacji, jak pokazano na rysunku z prawej strony.



4.7 Przy skrzynce zasilającej:

- Podłącz kabel prądu stałego ze skrzynki zasilającej do 15-metrowego kabla przedłużającego.
- Podłącz skrzynkę zasilającą do zwykłego gniazda zasilającego (230/120 V).
- Gdy kosiarka znajduje się w stacji dokującej, świeci wskaźnik dokowania (1).
- Gdy kosiarki nie ma w stacji dokującej, świeci wskaźnik pracy (3).



4.8. Konfiguracja w strefie bez stacji

Strefa bez stacji to obszar trawnika, który nie jest połączony ze stacją dokującą.

W takich obszarach należy instalować zasilacz obwodowy.

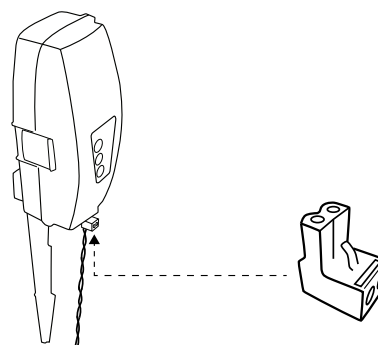
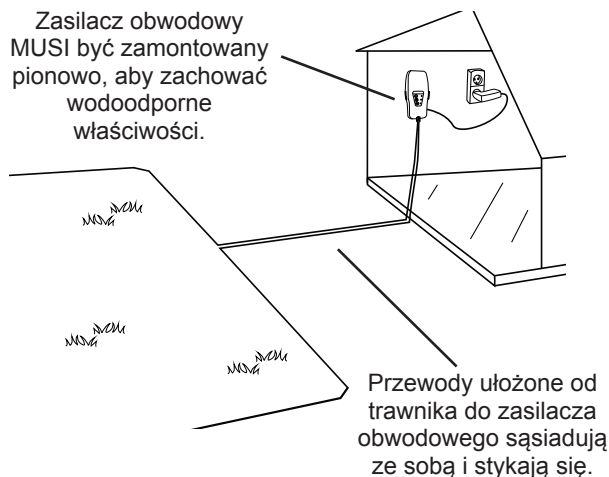
W razie potrzeby zasilacz obwodowy można z łatwością przenosić do innych stref.

4.8.1 Ustalanie lokalizacji zasilacza obwodowego

Aby zainstalować zasilacz obwodowy w optymalnej lokalizacji, należy wziąć pod uwagę następujące kwestie:

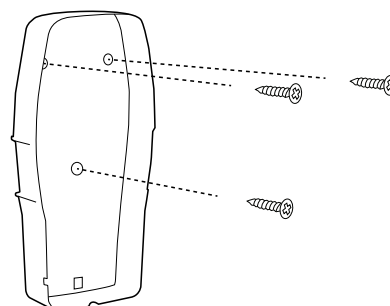
- Zasilacz obwodowy powinien być instalowany poza obszarem strefy bez stacji.
- Preferowane są miejsca suche i osłonięte.
- Zasilacz obwodowy jest przeznaczony do montażu w pionie.
- Zasilacz obwodowy jest dostarczany z zasilaczem przeznaczonym do użytku wewnątrz budynków. Należy wybrać lokalizację w pobliżu zwykłego gniazda zasilającego (230/120 V).

Uwaga – jako akcesorium jest dostępny akumulator zasilacza obwodowego (patrz rozdział 12 – Akcesoria do kosiarki Robomow).



4.8.2 Opcje umieszczenia zasilacza obwodowego

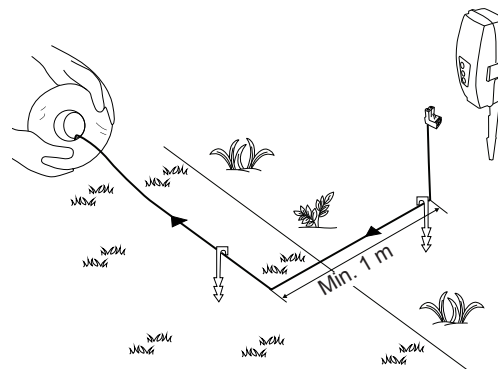
- Złącze zasilacza obwodowego charakteryzuje się możliwością łatwego podłączania i odłączania. Umożliwia szybkie przenoszenie zasilacza między strefami.
- Aby z łatwością wbić zasilacz obwodowy w podłoże i wyjąć go z podłoża, można użyć dużego kołka.
- Zasilacz obwodowy można zamontować na powierzchni pionowej, na przykład na ścianie lub ogrodzeniu. Należy wykorzystać trzy oznaczenia z tyłu osłony zasilacza obwodowego.



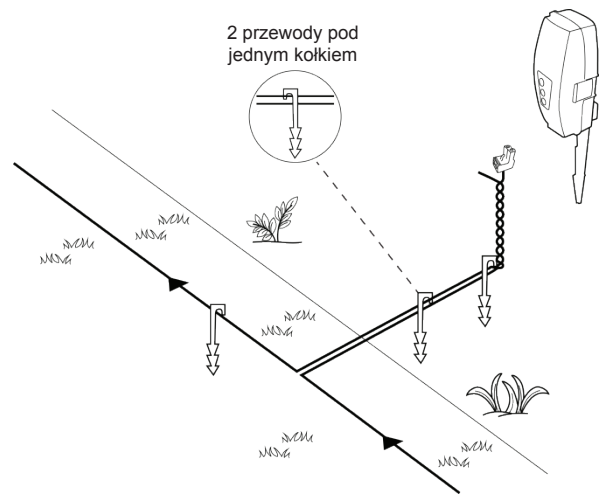
4.8.3 Ułożenie przewodu obwodowego

Sposób układania przewodu obwodowego w strefie ze stacją i w strefie bez stacji jest prawie taki sam. Jedyna różnica dotyczy punktu początkowego:

- Zasilacz obwodowy znajduje się poza obszarem roboczym (co najmniej 1 m od trawnika).
- Rozpocznij układanie przewodu obwodowego od zasilacza obwodowego.

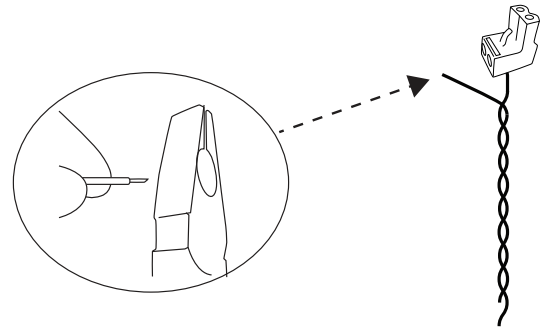


- Układaj przewód obwodowy od zasilacza obwodowego do trawnika.
- Rozpocznij układanie przewodu w kierunku przeciwnym do ruchu wskazówek zegara.
- Po zamknięciu pętli przewodu obwodowego rozpocznij układanie w stronę zasilacza obwodowego.
- Na końcu pętli przewodu obwodowego będą się znajdować dwa przewody. Ułóż te dwa luźne przewody w kierunku zasilacza obwodowego i przykołuj do ziemi tym samym kołkiem.

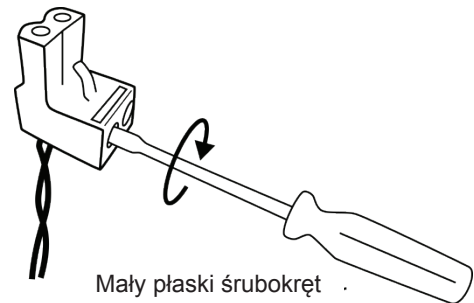


4.8.4 W lokalizacji zasilacza obwodowego:

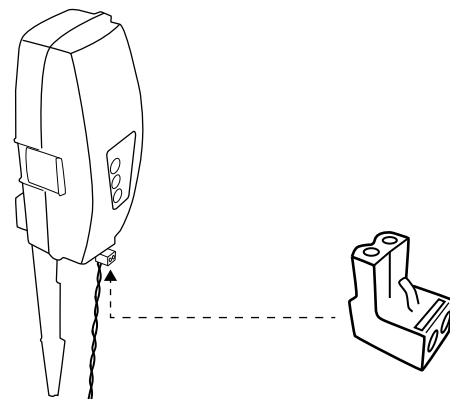
- Przytnij końce luźnego przewodu na równą długość i skręć ze sobą.
- Zdejmij 5 mm izolacji z przewodu bez wtyczki.



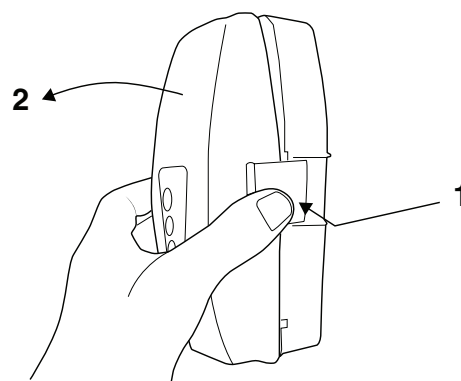
- Włóż ten przewód do wolnego otworu w złączu i dokręć śrubami.



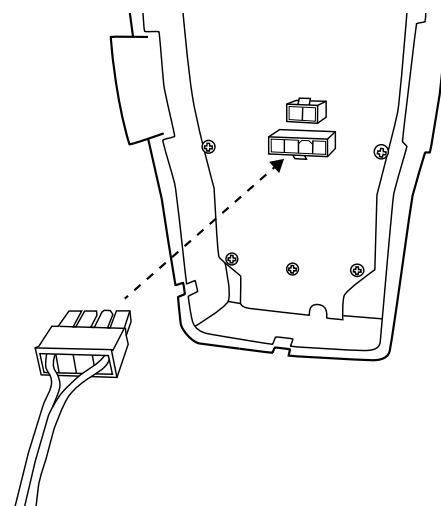
- Podłącz złącze przewodu obwodowego do zasilacza obwodowego.



- Chwyć zasilacz obwodowy i ściśnij jego boczne wypustki (1), aby odłączyć go od osłony tylnej (2).



- Podłącz wtyczkę zasilacza elektrycznego do płyty zasilacza obwodowego. Zamocuj do osłony.
- Podłącz zasilacz elektryczny do zwykłego gniazda zasilającego (230/120 V).

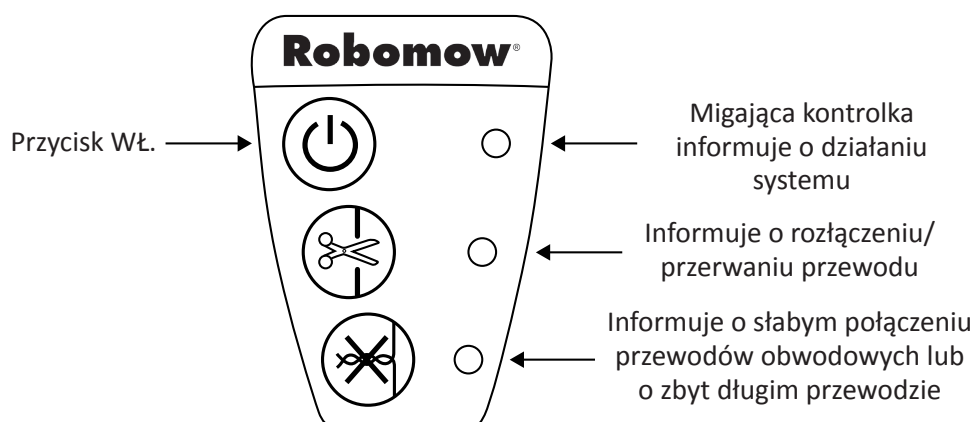


! WAŻNE ! Zasilacz elektryczny jest przeznaczony do użytku WYŁĄCZNIE wewnątrz budynków.

Należy wybrać osłonięte, suche i dobrze wentylowane miejsce, które NIE jest narażone na bezpośrednie działanie promieni słonecznych, wody i deszczu.

- Naciśnij przycisk „WŁ.” na zasilaczu obwodowym.
Obok przycisku „WŁ.” zacznie migać mała zielona kontrolka sygnalizująca włączenie i prawidłowe działanie systemu.

Na panelu sterowania znajdują się także inne wskaźniki: kontrolka odłączonego lub przerwanego przewodu obwodowego oraz kontrolka słabego połączenia przewodu obwodowego.



Zasilacz obwodowy jest wyposażony w funkcję automatycznego wyłączenia. Nie jest konieczne wyłączenie go po każdorazowym użyciu. Zasilacz obwodowy wyłączy się po 12 godzinach pracy. Można go wyłączyć ręcznie, naciskając przycisk WŁ./WYŁ. i przytrzymując przez 3 sekundy. Wyłączenie zasilacza obwodowego jest sygnalizowane krótkim sygnałem dźwiękowym.

Zasilacz obwodowy może być zasilany z akumulatora (dostępnego jako akcesorium).

5. Przygotowanie kosiarki Robomow

Przed pierwszym użyciem kosiarki Robomow należy wykonać kilka prostych wstępnych konfiguracji. Po wykonaniu czynności przygotowawczych kosiarka Robomow będzie gotowa do koszenia trawnika.

5.1 Regulacja wysokości koszenia

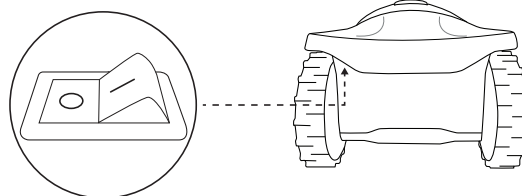
Zakres cięcia noży: 20–60 mm

Aby ustawić wysokość koszenia, należy wykonać następujące czynności:

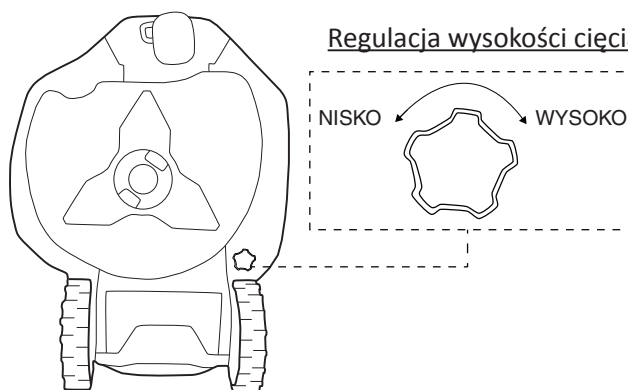
UWAGA! ZAWSZE AKTYWOWAĆ WYŁĄCZNIK BEZPIECZEŃSTWA PRZED SERWISOWANIEM NOŻA!

- Unieś kosiarkę za przód.
- Przekręć pokrętło, dociskając je.
- Aby zwiększyć wysokość koszenia, obróć pokrętło w lewo.
- Aby obniżyć wysokość koszenia, obróć pokrętło w prawo.
- Wysokość cięcia jest zaznaczona z boku kosiarki.

Wyłącznik bezpieczeństwa



Regulacja wysokości cięcia



5.2 Jednorazowa konfiguracja (procedura)

Jeśli kosiarka się ładuje, wyjmij ją ze stacji dokującej. W przeciwnym razie przełącz włącznik bezpieczeństwa, aby aktywować kosiarkę.

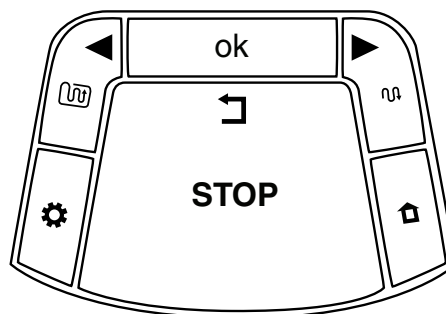
Upewnij się, że skrzynka zasilająca jest podłączona.

Kosiarka jest teraz gotowa do przeprowadzenia procedury jednorazowej konfiguracji.

5.2.1 Korzystanie z panelu sterowania

Użyj przycisków na panelu sterowania w następujący sposób:

- Naciskaj strzałki w lewo i prawo, aż do wyświetlenia wybranej opcji.
- Naciśnij przycisk OK, aby wybrać wartość na wyświetlaczu.
- Naciśnij przycisk „Wstecz” (STOP), aby przejść do tyłu lub anulować.



5.2.2 Wybór formatów i jednostek miary

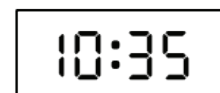
| | Obszar / Odległość | Temp. | Zegar |
|----|-----------------------|------------------------|------------------------|
| EU | Metr | Stopnie Celsjusza | 24-godzinny |
| US | Stopa | Stopnie Fahrenheita | 12-godzinny (AM/PM) |



5.2.3 Ustawienie dnia i godziny

- Przewiń, aby ustawić dzień i naciśnij przycisk OK, aby potwierdzić.
- Przewiń, aby ustawić godzinę i naciśnij przycisk OK, aby potwierdzić.

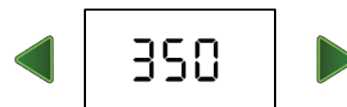
Mo Tu We Th Fr Sa Su



5.2.4 Pole strefy głównej

- Przewiń, aby wybrać przybliżoną powierzchnię strefy głównej (jednostki metryczne: m² / jednostki imperialne: ft²), w której jest zainstalowana stacja dokująca.

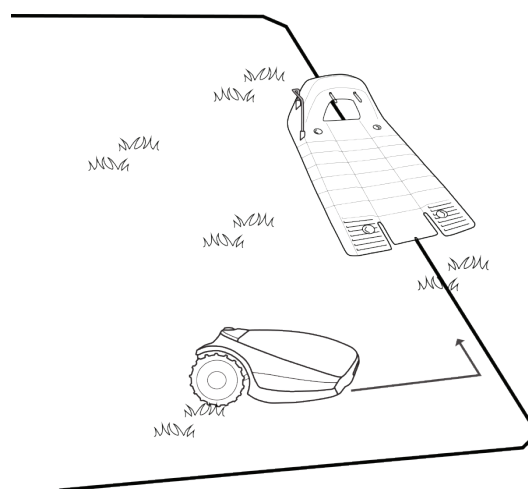
Jeśli istnieją dodatkowe strefy (podstrefa lub strefa oddzielna), nie uwzględniaj ich obszaru (zostaną skonfigurowane oddzielnie).



Uwaga – Skonfigurowanie powyższych ustawień (od 5.2.1 do 5.2.3) jest konieczne do działania kosiarki. Każde naciśnięcie przycisku STOP powoduje powrót do poprzedniego ekranu procedury.

5.2.5 Test umiejscowienia stacji dokującej

- Po skonfigurowaniu obszaru zostanie wyświetlony komunikat **U001** (Test umiejscowienia stacji dokującej).
- Umieść kosiarkę Robomow w polu trawnika, ok. 3 m z przodu stacji dokującej, przodem do przewodu obwodowego, i naciśnij przycisk OK, aby rozpocząć test.
- Kosiarka Robomow rozpocznie jazdę w kierunku stacji dokującej:



Jeśli kosiarka nie rozpoczęła testu, a został wyświetlony jeden z następujących komunikatów :

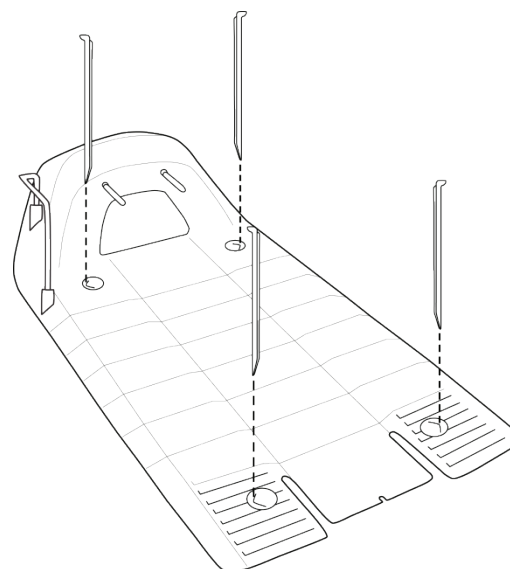
E3 (Brak sygnału) – sprawdzić, czy skrzynka zasilająca jest podłączona do gniazdka oraz czy kabel przedłużający jest podłączony z obu stron, tj. do skrzynki zasilającej i do stacji dokującej.

U029 (Zmień kable we wtyczce) – przewód obwodowy jest podłączony odwrotnie. Zamień przewody we wtyczce (konektorze).

- Kosiarka Robomow wjeżdża do stacji dokującej, wyjeżdża i czeka przed stacją. Jest wyświetlany komunikat **U002** (**zamocuj stację**).

Jeśli na stacji dokującej zostanie wyświetlony komunikat **U051 (Przestaw stację)**:

- Nieznacznie przesunij stację dokującą w celu wyrównania jej z przewodem obwodowym.
- Sprawdź, czy nie ma żadnych przeszkód uniemożliwiających wjazd kosiarki do stacji dokującej.

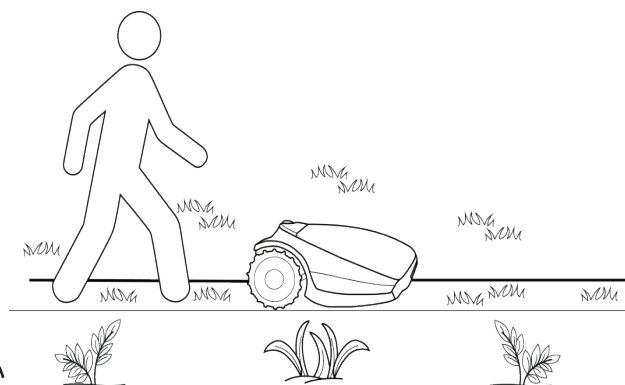


- Gdy jest wyświetlany komunikat „**U002**” (**zamocuj stację**), wstaw pozostałe cztery kotwy stacji dokującej w celu przymocowania jej do podłoża i naciśnij przycisk **OK**.

5.2.6 Test pozycji przewodu

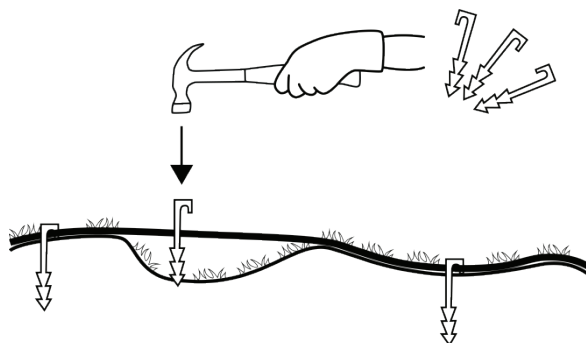
- Jeśli jest wyświetlany komunikat **U003 (Test pozycji przewodu)**, naciśnij przycisk **OK**.
- Kosiarka Robomow zacznie podążać wzdłuż krawędzi zgodnie z przewodem, testując jego położenie.

Idź obok kosiarki Robomow, gdy porusza się ona wzdłuż krawędzi. Po zakończeniu operacji kosiarka Robomow wjedzie do stacji dokującej, a procedura konfiguracji zostanie zakończona.



Jeśli kosiarka najedzie na przeszkodę przy krawędzi, zatrzyma się, zacznie jazdę do tyłu i zostanie wyświetlony komunikat „**U052**” (**Popraw kabel**):

- Przesuń przewód nieznacznie do wewnątrz.
 - Naciśnij przycisk **OK**, aby kontynuować test przewodu.
-
- Jeżeli w dowolnym momencie chcesz przenieść kosiarkę bliżej krawędzi, aby powiększyć objęte pole, naciśnij przycisk **Stop** (zostanie wyświetlony komunikat „**U003**” – **Test pozycji przewodu**):
 - Przenieś przewód nieznacznie na zewnątrz.
 - Umieść kosiarkę przed zmienioną częścią przewodu.
 - Naciśnij przycisk **OK**, aby kontynuować test pozycji przewodu.
 - Jeśli chcesz przerwać procedurę konfiguracji, naciśnij przycisk **STOP** i przytrzymaj przez 3 sekundy. Na wyświetlaczu zostanie wyświetlony główny ekran (bieżąca godzina).
 - Po przeprowadzeniu testu pozycji przewodu przetestuj kosiarkę w trybie jazdy wzdłuż przewodu. Ten test pozwoli upewnić się, że kosiarka może bezproblemowo jechać przy przewodzie, nie przejmuje sygnału innego przewodu oraz nie uderza w żadną przeszkodę na swojej drodze do stacji dokującej.
 - Jeśli kosiarka nie ukończy testu jazdy wzdłuż przewodu do stacji dokującej, zmniejsz odległość opcji jazdy wzdłuż przewodu (menu P004) i powtarzaj test, aż kosiarka będzie mogła wykonać bezproblemowy przejazd.



5.2.7 Po zakończeniu instalacji

Po zakończeniu ustawiania przewodu można wbić dodatkowe kołki rozstawione co około 0,75 m.

- Użyj dodatkowych kołków w polach, gdzie istnieją nierówności trawnika.

W razie potrzeby dokup kołki.

- Sprawdź, czy sposób ułożenia przewodu nie stwarza ryzyka potknięcia.

6. Działanie kosiarki Robomow

6.1 Działanie automatyczne

- o Podczas jednorazowej konfiguracji określono wielkość trawnika. Kosiarka Robomow automatycznie obliczy na tej podstawie czas wymagany na skoszenie trawnika.
- o Jednorazowa konfiguracja ustawia kosiarkę Robomow do automatycznego wykonywania następującego cyklu operacji:
 - Gdy akumulator jest całkowicie naładowany, kosiarka Robomow wyjeżdża ze stacji dokującej.
 - Kosiarka Robomow kosi trawnik.
 - Gdy poziom naładowania akumulatora jest niski, kosiarka Robomow szuka stacji dokującej (w tym czasie nie kosi).
 - Ładuje akumulator, aby przygotować się na kolejną zaplanowaną operację.
 - Kontynuuje koszenie do momentu upływu czasu koszenia zaplanowanego w przypadku zadanego obszaru trawnika (cykl koszenia)

Uwaga: W pierwszym koszeniu każdego cyklu kosiarka Robomow kosi tylko krawędzie. W pozostałych operacjach kosiarka Robomow kosi obszar trawnika bez krawędzi.

- o Kosiarka Robomow pozostaje w stacji dokującej podczas domyślnego **czasu nieaktywności** (cała niedziela oraz codziennie w porze nocnej od 23:00 do 06:00). Czas nieaktywności można zmienić – patrz podrozdział 6.4.1.3.
- o **Czas koszenia** jest pochodną zadanego pola trawnika.

Czas koszenia można zmienić za pomocą menu **Intensywność** – patrz podrozdział 6.4.1.2.

- o Kosiarka Robomow kosi cały obszar **dwa razy w tygodniu**.

Częstotliwość tę można zmienić za pomocą menu **Przerwa** – patrz podrozdział 6.4.2 (p001 w tabeli).

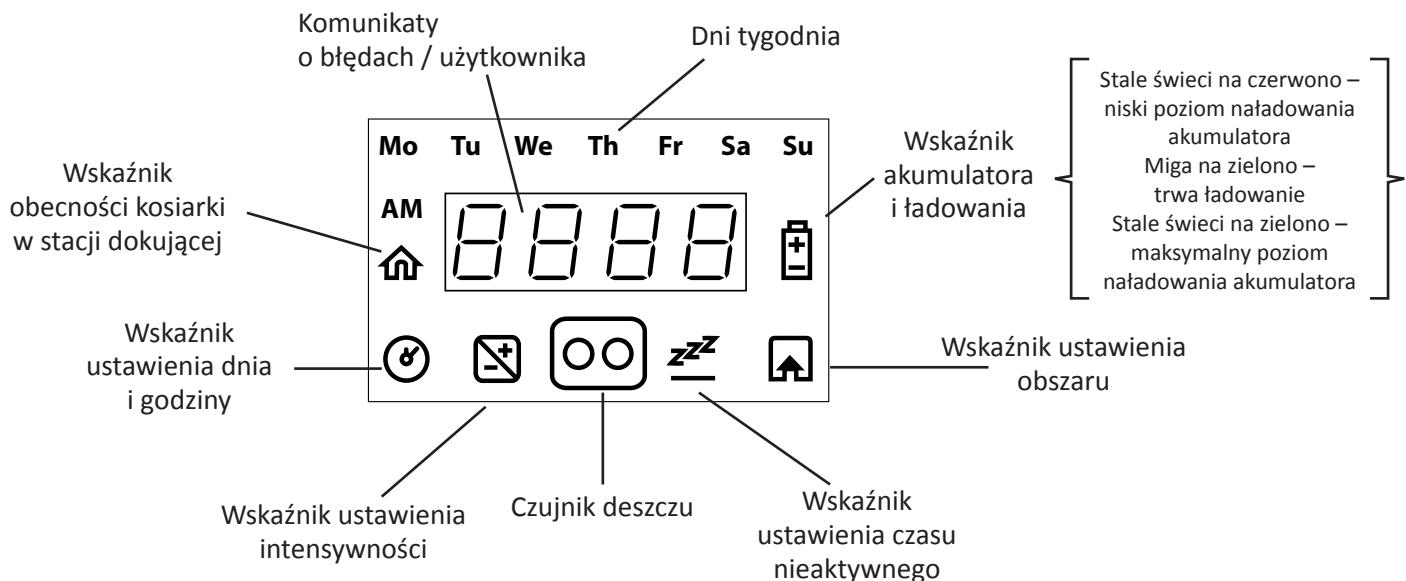
Uwaga!

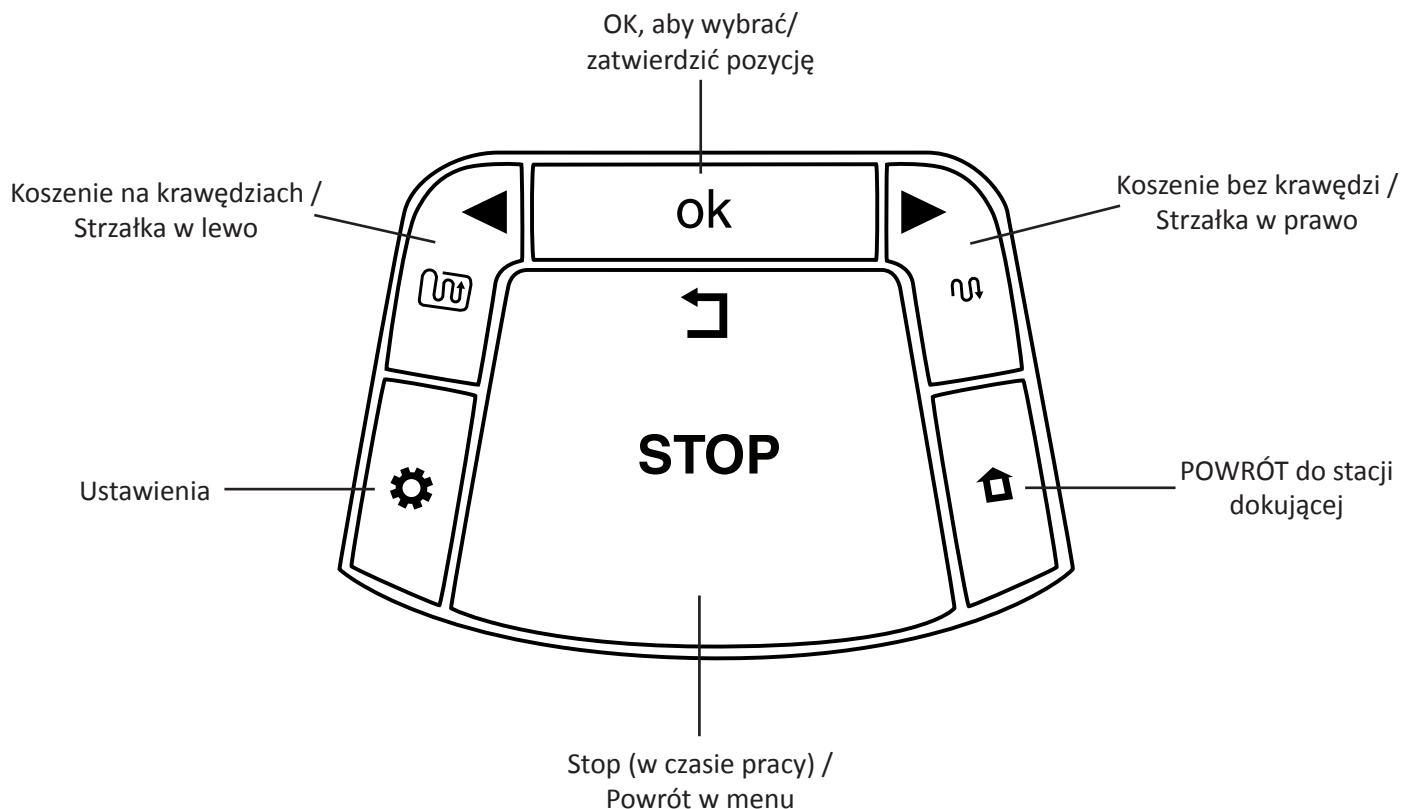
Kosiarka Robomow może kosić wysoką trawę. Jednak podczas koszenia wysokiej trawy przy pierwszym użyciu lub pierwszym koszeniu w sezonie widać płyty nierównego koszenia.

Należy zachować cierpliwość, gdyż doprowadzenie trawnika do równomiernej wysokości i spójności może potrwać od kilku dni do jednego tygodnia.

6.2 Panel sterowania

Panel sterowania i przyciski:





6.3 Działanie ręczne

Tryb pracy ręcznej jest używany do koszenia trawnika poza harmonogramem.

Aby włączyć tryb pracy ręcznej, gdy kosiarka Robomow znajduje się w stacji dokującej, należy nacisnąć jeden z przycisków (oprócz przycisku STOP) w celu aktywacji wyświetlacza.

Jeśli akumulator jest całkowicie naładowany, a harmonogram koszenia jest ustawiony na „On”, zostanie wyświetlony czas rozpoczęcia kolejnej operacji. W przeciwnym razie zostanie wyświetlony bieżący dzień i aktualna godzina.

Po aktywacji wyświetlacza należy wybrać tryb działania zgodnie z poniższą tabelą:

| Tryb działania | Zabezpieczenie przed dziećmi wyłączone | Zabezpieczenie przed dziećmi włączone |
|---|---|---|
| <p>Koszenie na krawędziach – koszenie na krawędziach przed rozpoczęciem koszenia wewnętrznego fragmentu trawnika.</p> <p>W zależności od szybkości wzrostu trawy zaleca się używanie tego trybu raz lub dwa razy w tygodniu.</p> | <p>Naciśnij jeden raz przycisk „Krawędź przed koszeniem” (strzałka w lewo)</p> | <p>Naciśnij jeden raz przycisk „Krawędź przed koszeniem” (strzałka w lewo) i naciśnij przycisk OK</p> |
| <p>Koszenie bez krawędzi – koszenie tylko wewnętrznego fragmentu trawnika, bez krawędzi.</p> <p>Korzystanie z tego trybu zaleca się tylko przy pierwszym przebiegu każdego cyklu koszenia.</p> | <p>Naciśnij jeden raz przycisk „Koszenie” (strzałka w prawo)</p> | <p>Naciśnij jeden raz przycisk „Koszenie” (strzałka w prawo) i naciśnij przycisk OK</p> |

Uwaga – Jeśli zdefiniowano podstrefę, po wybraniu trybu działania zostanie wyświetlony komunikat **L1** (strefa główna). Za pomocą przycisków strzałek należy wybrać odpowiednią strefę koszenia i nacisnąć przycisk OK.

6.4 Menu Opcje

W kosiarce Robomow można ustawić kilka poziomów opcji menu:

- A. Ustawienia podstawowe
- B. Ustawienia zaawansowane
- C. Ustawienia aplikacji Robomow App

6.4.1 Ustawienia podstawowe

Ustawienia podstawowe to opcje menu najczęściej modyfikowane przez użytkownika. Każdemu ustawieniu podstawowemu towarzyszy ikona kosiarki (patrz podrozdział 6.2 – Panel sterowania), której zaświecenie oznacza wybranie opcji menu.

- o Aby zmienić ustawienia podstawowe, naciśnij przycisk „**Ustawienia**”.
- o Każde naciśnięcie przycisku ustawień powoduje cykliczne przechodzenie między następującymi 4 opcjami menu:

6.4.1.1 **dzień i czas** – ustawia bieżący dzień i bieżącą godzinę.

Naciśnij przycisk „**Ustawienia**”, aby ikona „Dzień i godzina” (zegar) była stale widoczna.

Miga pozycja „**dzień**” → Przewiń, aby ustawić dzień, i naciśnij przycisk **OK**, aby potwierdzić.

Miga pozycja „**godziny**” → Przewiń, aby ustawić godzinę, i naciśnij przycisk **OK**, aby potwierdzić.

Miga pozycja „**Minuty**” → Przewiń, aby ustawić minuty, i naciśnij przycisk **OK**, aby potwierdzić.

6.4.1.2 **Intensywność** – zwiększa/zmniejsza liczbę godzin roboczych potrzebnych do skoszenia trawnika o zadanej wielkości.

Naciśnij dwa razy przycisk „**Ustawienia**”, aż kontrolka LED „**Intensywność**” zacznie stale świecić.

Przyciskami strzałek zmień wartość intensywności i naciśnij przycisk **OK**, aby potwierdzić.

Domyślna intensywność jest ustawiona na 100%. Można ją zmieniać w zakresie od 50% do 150%.

Przykład: Intensywność 120% oznacza, że kosiarka Robomow spędzi na trawniku o 20% więcej godzin.

6.4.1.3 **Czas nieaktywny** – służy do ustawienia czasu, przez jaki kosiarka będzie nieaktywna. Nieaktywny czas pracy można ustawić w odniesieniu do konkretnych dni tygodnia i poszczególnych godzin każdego dnia w tygodniu.

Nieaktywne dni – służy do definiowania dni, kiedy kosiarka jest nieaktywna (domyślnie: niedziela).

Nieaktywne godziny – służy do definiowania godzin, kiedy kosiarka Robomow nie kosi i pozostaje w stacji dokującej (domyślnie 23:00–06:00)

WAŻNE! Aby zapisać ustawienia, należy przejść kolejno przez wszystkie dni i godziny nieaktywności. Naciśnięcie przycisku **STOP** przed zakończeniem procedury spowoduje utratę zmian.

Aby zmienić czas nieaktywności, należy wykonać poniższe czynności:

- Naciśnij 3 razy przycisk „**Ustawienia**”, aż kontrolka LED „**Czas nieaktywny**” zacznie stale świecić.
- Bieżące nieaktywne dni będą stale widoczne.
- Naciśnij przycisk **OK**. Zacznie migać pozycja „**Mon**”.
 - Naciśnij przycisk strzałki w PRAWO, aby przewinąć do dnia, który chcesz ustawić.
 - Naciśnij przycisk „**OK**”, aby przełączyć między stanem aktywnym i nieaktywnym dotyczącym tego dnia.
 - Dioda LED świeci – „dzień nieaktywny” (kosiarka pozostaje w stacji dokującej przez cały dzień).
 - Dioda LED nie świeci – możliwe koszenie w tym dniu.
 - Naciśnij przycisk strzałki w PRAWO, aby przewinąć do kolejnego dnia, który chcesz ustawić.
- Przewiń w prawo przez wszystkie dni, aż na ekranie zacznie migać pozycja „**nieaktywne godziny**”.
- Najpierw ustaw godzinę rozpoczęcia nieaktywności i naciśnij przycisk „**OK**”. Następnie ustaw godzinę końca nieaktywności.
- Kosiarka Robomow nie będzie kosić zgodnie z ustalonymi godzinami nieaktywności w każdym dniu tygodnia.
- Jeśli w odniesieniu do koszonego obszaru ustawiono zbyt wiele dni/godzin nieaktywności, zostanie wyświetlony komunikat „**E8**” (Zmniejsz czas nieaktywny). Należy wtedy zmniejszyć ilość nieaktywnego czasu, tak umożliwił on kosiarce skoszenie trawnika.
- Aby ustawić opcję „**nieaktywne godziny**” na „Off”, należy wybrać taką samą godzinę początkową i godzinę końcową (tj.: 00:00 do 00:00).
- W ustawieniach podstawowych można ustawić tylko jeden przedział godzin nieaktywności. Dodatkowe okno godzin nieaktywnych można ustawić za pomocą aplikacji **Robomow App**.

6.4.1.4 **Obszar** – służy do zmiany rozmiaru trawnika.

- Naciśnij 4 razy przycisk „**Ustawienia**”, aż zacznie migać ikona obszaru.
- Przewiń, aby zmienić obszar, i naciśnij przycisk „**OK**”, aby potwierdzić.
- Jeśli zdefiniowano więcej niż jedną strefę, najpierw przewiń, aby wybrać strefę do edycji, a następnie określ obszar tej strefy zgodnie z powyższym opisem.

Nazwy stref są następujące:

- L1** – Strefa główna
- L2** – Strefa oddzielna A
- L3** – Strefa oddzielna B
- A1** – Podstrefa 1
- A2** – Podstrefa 2
- A3** – Podstrefa 3
- A4** – Podstrefa 4

6.4.2 **Ustawienia zaawansowane**

Ustawienia zaawansowane to dodatkowe menu opcji, które nie są często zmieniane i nie wchodzą w skład ustawień podstawowych.

- Aby zmienić opcję/funkcję w ustawieniach zaawansowanych, naciśnij przycisk „**Ustawienia**” i przytrzymaj przez 3 sekundy.
- Zostanie wyświetlony komunikat „P001”. Przyciskami strzałek przewiń do ustawienia, które chcesz zmienić, a następnie naciśnij przycisk **OK**.
- Przewiń, aby zmienić ustawienie, i naciśnij przycisk **OK**, aby potwierdzić.
- Przewiń do dodatkowych opcji menu lub naciśnij przycisk **STOP**, aby wrócić do głównego ekranu.

Poniżej przedstawiono opcje ustawień zaawansowanych:

| Ekran | Ustawienie | Opis | Opcje |
|-------|-----------------------------|--|----------|
| P001 | Interwał (domyślnie = 3) | <ul style="list-style-type: none"> • Kontroluje interwał (częstotliwość) między cyklami koszenia w strefie. • Domyślna przerwa to Dwa razy w tyg. Oznacza to, że kosiarka Robomow zrealizuje kompletne koszenie trawnika dwa razy w tygodniu (2 cykle koszenia na tydzień). • Liczby w tym menu mają następujące znaczenie: 2 – co dwa dni 3 – dwa razy w tygodniu 7 – raz w tygodniu 14 – co dwa tygodnie • Jeśli istnieje więcej niż jedna strefa, interwał można ustawić wspólnie dla wielu stref lub tylko dla jednej strefy. Można wybrać opcję Wszystkie w przypadku wszystkich stref lub przewinąć do strefy, która ma zostać zmieniona. • Poza sezonem, gdy tempo wzrostu trawy jest wolniejsze, zaleca się zmienić interwał na Raz w tyg. lub 1/2 tyg. Taka przerwa poprawia jakość trawy i przedłuża żywotność kosiarki. • W ciągu roku okresy wzrostu traw ulegają zmianie (w zależności od temperatury, rodzaju trawy, nawożenia itp.). • Intensywne nawożenie i sprzyjające warunki pogodowe mogą spowodować szybszy wzrost trawy. W takich przypadkach należy użyć opcji interwał, aby zmniejszyć czas między cyklami. • Minimalny interwał to 1/dwa dni, jednak jest ona dostępna tylko w przypadku względnie małych obszarów, na których kosiarka może dokończyć koszenie w ciągu 2 dni. | 2/3/7/14 |

| Ekran | Ustawienie | Opis | Opcje |
|-------|---|---|--------|
| P002 | Wyspa (domyślnie = OFF) | <ul style="list-style-type: none"> W rzadki przypadkach kosiarka może szukać stacji dokującej, wykonując niepotrzebne okrążenia wokół wyspy obwodowej. Opcja Wyspy pomaga zapobiec takim sytuacjom. Aby uniknąć takich sytuacji, należy ustawić opcję Wyspy na On. | ON/OFF |
| P003 | Jazda wzdłuż przewodu (domyślnie = ON) | <ul style="list-style-type: none"> Gdy kosiarka Robomow kończy pracę, albo po naciśnięciu przycisku nakazującego powrót do stacji, kosiarka sama wraca do stacji dokującej. Kosiarka Robomow jedzie wzdłuż przewodu obwodowego z dynamicznym przesunięciem (nie w środku), aby nie zostawiać śladów kół wzdłuż tej samej ścieżki. Takie zachowanie można wyłączyć. | ON/OFF |
| P004 | Maksymalny dystans jazdy wzdłuż przewodu (domyślnie = zmieniane na podstawie rozmiaru trawnika) | <ul style="list-style-type: none"> Maksymalna odległość, w jakiej kosiarka Robomow może jechać od przewodu obwodowego, wracając do stacji dokującej. Odległość nie odzwierciedla rzeczywistych jednostek miary. Wartości przesunięcia (opcja Odległość) wynoszą od 1 do 12. Reprezentują różne odległości od przewodu. Im większa odległość, tym mniejsze prawdopodobieństwo zostawiania śladów wzdłuż przewodu obwodowego. Wyspy obwodowe, które znajdują się względnie blisko przewodu obwodowego, oraz wąskie przejścia mogą uniemożliwiać kosiarce dotarcie do stacji dokującej w trybie jazdy wzdłuż przewodu. W takich przypadkach należy zmniejszyć odległość, tak aby umożliwić kosiarce dokończenie przejazdu powrotnego do stacji dokującej. | 1-12 |
| P005 | Minimalny dystans jazdy wzdłuż przewodu (domyślnie = 1) | <ul style="list-style-type: none"> Minimalna odległość, w jakiej kosiarka Robomow może jechać od przewodu obwodowego, wracając do stacji dokującej. Im większa wartość, tym w większej odległości od przewodu obwodowego kosiarka będzie jechać, wracając do stacji dokującej. | 1-5 |
| P006 | Test jazdy wzdłuż przewodu | <ul style="list-style-type: none"> Umożliwia przetestowanie ustawienia „Jazdy wzdłuż przewodu” kosiarki zdefiniowanego w menu P004. Jeśli kosiarka nie może bezproblemowo przejechać „wzdłuż przewodu”, zaleca się zmniejszenie maksymalnej odległości ustawianej w menu P004. | |
| P007 | Czujnik deszczu (domyślnie = ON) | <ul style="list-style-type: none"> Czujnik deszczu wstrzymuje pracę w czasie mokrej lub wilgotnej pogody. Jego wykorzystanie jest zalecane w celu uzyskania dobrego stanu trawnika. Jednak koszenie mokrej trawy nie stanowi problemu technicznego. | ON/OFF |
| P008 | Ustawienia czujnika deszczu (domyślnie = 25) | <ul style="list-style-type: none"> Kosiarka Robomow wykrywa deszcz, gdy bieżąca wartość odczytu wynosi mniej niż wartość opcji Czulość. Po wykryciu deszczu kosiarka przerywa pracę. Im większa czulość, tym większa wrażliwość kosiarki Robomow na deszcz. | 0-30 |
| P009 | Krawędź On/Off (domyślnie = ON) | <ul style="list-style-type: none"> Krawędź to specjalny tryb, w którym kosiarka Robomow jedzie wzdłuż przewodu obwodowego w celu kompletnego i dokładnego skoszenia brzegów trawnika. Na trawnikach, których brzegi nie są w dobrym stanie i wzdłuż których kosiarka nie może bezproblemowo przejechać, zaleca się ustawienie opcji Krawędź na „Off”. Ustawienie opcji Krawędź na „Off” powoduje wyłączenie trybu krawędzi w przypadku automatycznych wyjazdów ze stacji, jednak nie zabrania włączenia trybu przyciskiem na panelu sterowania. | ON/OFF |
| P010 | Blokada dziecięca (domyślnie = OFF) | <ul style="list-style-type: none"> Funkcja zabezpieczenia przed dziećmi blokuje przyciski, aby zapobiec niezamierzonemu włączeniu kosiarki, zwłaszcza przez dzieci. Jeśli opcja Blokada dziecięca jest ustawiona na „On”, w celu włączenia kosiarki należy nacisnąć jeden z przycisków wyboru trybu działania, a następnie nacisnąć przycisk OK, aby potwierdzić. | ON/OFF |

| Ekran | Ustawienie | Opis | Opcje |
|-------|---|---|--------------------|
| P011 | Anty kradzież (domyślnie = OFF) | <ul style="list-style-type: none"> Funkcja alarmów zabezpieczających przed kradzieżą uruchamia się przy niezamierzonym usunięciu kosiarki z wyznaczonego obszaru. Aby włączyć funkcję Anty kradzież po raz pierwszy, należy ją ustawić na „On”, a następnie zdefiniować 4-cyfrowy kod PIN. Wskazówka: Wybierz numer, który zapamiętasz. Zapisz go (na końcu Rozdziału 10) i przechowuj w bezpiecznym miejscu. Gdy funkcja zapobiegająca kradzieży jest aktywna, na wyświetlaczu jest widoczny komunikat 0000. Aby wyłączyć tę funkcję, należy wprowadzić 4-znakowy kod PIN. Jeśli kod nie zostanie wprowadzony, komunikat zmieni się na U062 (wkrótce zostanie włączony alarm). Jeśli kod nie zostanie wprowadzony, włączy się alarm. | ON/OFF 1234 |
| P012 | Anty kradzież Zmiana kodu PIN | <ul style="list-style-type: none"> Umożliwia zmianę kodu PIN funkcji zapobiegającej kradzieży. Należy wprowadzić nowy kod, a następnie ponownie go wpisać w celu potwierdzenia. | 0000 |
| P013 | Stacja dok (domyślnie = ON) | <ul style="list-style-type: none"> Ta opcja jest używana w odniesieniu do strefy oddzielnej wyposażonej w stację dokującą oraz w przypadku dodawania stacji dokującej do modelu kosiarki, który nie jest w nią wyposażony. W przypadku zdefiniowania więcej niż jednej strefy należy wybrać odpowiednią strefę przed zmianą ustawienia. | ON/OFF |
| P014 | Dodaj strefę oddzielną | <ul style="list-style-type: none"> Umożliwia dodanie strefy oddzielnej. W przypadku strefy oddzielnej A jest wyświetlany symbol L2. Naciśnij przycisk OK. Przewiń, aby ustawić obszar strefy oddzielnej, i naciśnij przycisk OK. | L2 100 |
| P015 | Usuń strefę oddzielną | <ul style="list-style-type: none"> Umożliwia usunięcie strefy oddzielnej. Wybierz strefę do usunięcia i naciśnij przycisk OK. | L2 L3 |
| P016 | Dźwięk (domyślnie = ON) | <ul style="list-style-type: none"> Za pomocą opcji Dźwięk można włączyć/wyłączyć wszystkie dźwięki niezwiązane z bezpieczeństwem. | ON/OFF |
| P017 | Mobilny system komunikacji (domyślnie = OFF) | <ul style="list-style-type: none"> Umożliwia włączenie zdalnej łączności z kosiarką za pomocą dostępnego jako akcesorium dodatkowego modułu GSM. Więcej informacji można znaleźć w rozdziale 12, Akcesoria. | ON/OFF |
| P018 | Statystyki (domyślnie = OFF) | <ul style="list-style-type: none"> To menu jest wyświetlane, tylko jeśli opcja P018 jest ustawiona na „On”. Umożliwia wysyłanie roboczych danych statystycznych z kosiarki do producenta w celu diagnozowania problemów. | ON/OFF |
| P019 | Parowanie pilota zdalnego sterowania Bluetooth | <ul style="list-style-type: none"> Pozwala przeprowadzić parowanie kosiarki Robomow z zewnętrznym pilotem zdalnego sterowania Bluetooth, który jest dostępny jako akcesorium (patrz rozdział 12, Akcesoria). | |

6.4.3 Ustawienia aplikacji Robomow App

Aplikacja Robomow App zapewnia dostęp do dodatkowych menu opcji, które nie są dostępne w kosiarce, na przykład do opcji zarządzania dodatkowymi strefami oraz opcji ustawiania dodatkowych przedziałów godzin nieaktywności.

6.5 Działanie w strefie bez stacji (korzystanie z zasilacza obwodowego)

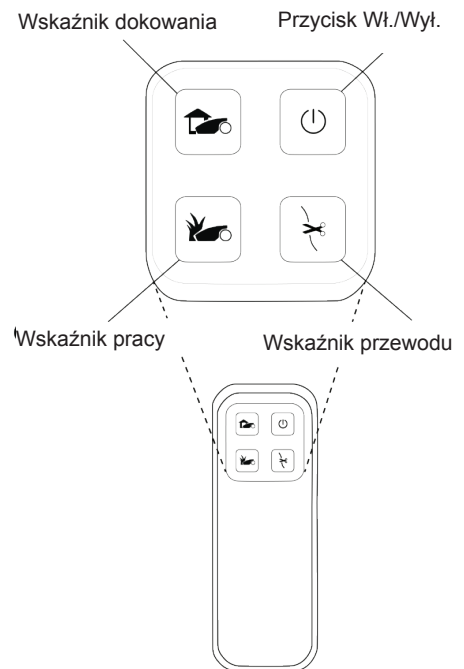
Aby kosiarka Robomow mogła pracować w strefie bez stacji, należy włączyć zasilacz obwodowy i ustawić kosiarkę wewnątrz aktywnego obszaru roboczego.

- Sprawdź, czy zasilacz obwodowy jest podłączony do odpowiedniej strefy koszenia.
- Naciśnij przycisk „WŁ.” na zasilaczu obwodowym, aby go włączyć.
- Przenieś kosiarkę Robomow do obszaru koszenia albo przejeźdź nią.
- Aby zainicjować operację, wybierz tryb działania, wybierz przyciskami strzałek strefę koszenia i naciśnij przycisk OK, aby rozpocząć (patrz podrozdział 6.3).
- Gdy kosiarka Robomow dokończy koszenie, pozostanie na trawniku. Będzie konieczne przeniesienie jej lub przejechanie nią z powrotem do stacji dokującej w celu naładowania.

7. Korzystanie ze skrzynki zasilającej

7.1 Alarmy skrzynki zasilającej

| Zdarzenie | Alarm |
|---|---|
| Wskaźnik dokowania świeci. | Kosiarka znajduje się w stacji dokującej. |
| Wskaźnik pracy świeci. | Kosiarka nie znajduje się w stacji dokującej. |
| Wskaźnik przycisku Wł./Wył. świeci. Na ekranie kosiarki pojawi się komunikat „OFF”. | Harmonogram koszenia jest wyłączony. |
| Wskaźnik przewodu miga i emituje dźwięki. | Przewód obwodowy jest przecięty, rozłączony lub zbyt długi. |
| Wszystkie wskaźniki migają. | Kosiarka nie wróciła do stacji dokującej po 4 godzinach od wyjazdu. Gdy kosiarka zostanie wykryta w stacji dokującej, alarmy wyłączą się. |
| Wszystkie wskaźniki migają, a brzęczyk wydaje dźwięki przez 10 sekund. | Włączona jest funkcja zapobiegająca kradzieży, a kosiarka została wyjęta ze stacji dokującej poza harmonogramem pracy. |



Uwaga – Aby wyłączyć alarm dźwiękowy, należy nacisnąć przycisk Wł./Wył.

7.2 Włączenie/wyłączenie sygnału dźwiękowego

- Naciśnij i przytrzymaj przycisk Wł./Wył. przez 10 sekund.
 - Krótki sygnał dźwiękowy oznacza **włączenie**.
 - Mignięcie oznacza **wyłączenie**.

7.3 Wyłączenie automatycznego działania

- Opcja ta jest używana do wyłączenia działania automatycznego kosiarki Robomow, zgodnie z jej wcześniej określonymi ustawieniami. Ta opcja nie uniemożliwia działania ręcznego (podrozdział 6.3).
 - Naciśnij i przytrzymaj przycisk **Wł./Wył.** przez 2 sekundy. Na ekranie kosiarki pojawi się komunikat „OFF”:
 - Jeśli kosiarka Robomow jest w trakcie koszenia:
 - Kosiarka Robomow ukończy bieżący cykl koszenia.
 - Po powrocie do stacji dokującej kosiarka Robomow nie rozpocznie kolejnej zaplanowanej operacji.
 - Włączenie automatycznego działania
 - Naciśnij i przytrzymaj przycisk Wł./Wył. przez 2 sekundy.

8. Ładowanie

8.1 Ładowanie w sezonie

Stacja dokująca to podstawowe źródło ładowania, gdy kosiarka Robomow ma dostęp do stacji dokującej. Stacja utrzymuje optymalny poziom ładowania akumulatora, gdy kosiarka czeka na rozpoczęcie kolejnej pracy.

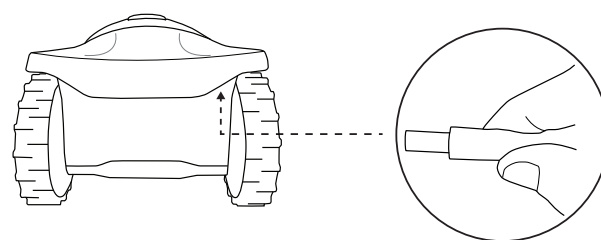
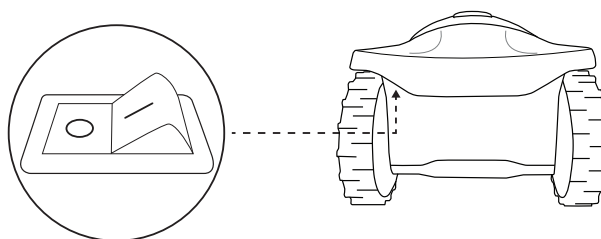
8.2 Ładowanie poza sezonem

W miesiącach poza sezonem, np. w zimie, należy podjąć następujące działania:

- Całkowicie naładować akumulator w stacji dokującej, aż kontrolka akumulatora zacznie stale świecić na zielono.

Kontrolki LED ładowania:

- Stale świeci na czerwono – należy naładować akumulator.
 - Miga na zielono – trwa ładowanie akumulatora.
 - Stale świeci na zielono – akumulator jest całkowicie naładowany.
- Usuń kosiarkę Robomow ze stacji dokującej. Aktywuj wyłącznik bezpieczeństwa i odłóż kosiarkę do przechowania w miejsce o temperaturze pokojowej.
 - Jeśli kosiarka ma być przechowywana dłużej niż 3 miesiące, należy ładować akumulator co 3 miesiące, aż kontrolka zasygnalizuje pełne naładowanie.
 - Ładowanie można przeprowadzić na kilka sposobów:
 1. Umieścić kosiarkę w stacji dokującej w celu naładowania.
 2. Kosiarkę Robomow należy podłączyć bezpośrednio do skrzynki zasilającej, wykonując następujące czynności:
 - Odłączyć kabel prądu stałego poprowadzony od skrzynki zasilającej do 15-metrowego kabla przedłużającego i podłączyć go z tyłu kosiarki, jak pokazano na rysunku z prawej strony.
 - Po rozpoczęciu sezonu, aby rozpocząć pracę automatyczną, wystarczy umieścić kosiarkę Robomow w stacji dokującej.



9. Rozwiązywanie problemów i komunikaty użytkownika

9.1 Ogólne kody usterek

Kosiarka Robomow stale monitoruje swoje działanie. Generuje kody usterek, które pozwalają zapewnić jej bezproblemową pracę.

Kod E9* (patrz rozdział Rozwiązywanie problemów w instrukcji) oznacza zatrzymania i błędy, które nie są typowe i których objaśnienia nie podano w powyższej tabeli kodów usterek. W przypadku wyświetlenia kodu E9 należy nacisnąć przycisk strzałki w PRAWO, aby zobaczyć przyczynę kodu usterki. Posługując się podaną przyczyną można znaleźć więcej szczegółowych informacji w instrukcji obsługi.

| Tabela kodów usterek kosiarki Robomow | |
|---------------------------------------|---|
| E 1 | Utknęła w miejscu |
| E 2 | Kosiarka wyjechała poza przewód |
| E 3 | Brak sygnału |
| E 4 | Sprawdź zasilanie |
| E 5 | Sprawdź nóż / wysokość koszenia |
| E 6 | Sprawdź napęd |
| E 7 | Problem z kółkiem przednim |
| E 8 | Zmniejsz nieaktywny czas |
| E 9* | Patrz rozdział Rozwiązywanie problemów w instrukcji |
| E5XX | Skontaktuj się z działem pomocy technicznej |

- Zwykle, jeśli kosiarka przestaje pracować, zostaje wyświetlony kod usterki. Jest wyświetlany przez kolejne 5 minut. W przypadku podejścia do kosiarki po upływie tych 5 minut komunikat nie będzie już widoczny na wyświetlaczu.
- Aby wzbudzić kosiarkę Robomow i zobaczyć ostatni kod usterki wyświetlany przed zatrzymaniem, należy nacisnąć przycisk OK.

W poniższej tabeli znajdują się wszystkie kody usterek oraz możliwe przyczyny i działania naprawcze:

| Wyświetlacz | Komunikat | Prawdopodobna przyczyna | Działania naprawcze |
|-------------|---------------------------------|--|---|
| E 1 | Utknęła w miejscu | <ul style="list-style-type: none"> - Kosiarka Robomow utknęła w miejscu. Nie może kontynuować jazdy. - Silniki koła napędowego pracują pod dużym obciążeniem. - Kosiarka Robomow ma trudności, aby zawrócić w miejscu, gdyż przednie koło jest zablokowane przez wgłębienie lub na nierówności terenu. | <ul style="list-style-type: none"> - Usuń kosiarkę z tej konkretnej lokalizacji i rozpocznij od nowa. - Sprawdź przyczynę utknięcia. - Sprawdź podłoże wokół kosiarki pod względem wgłębień i nierówności terenu. Wypełnij je. - Sprawdź, czy koła napędowe mogą się swobodnie obracać i nic ich nie blokuje. - Sprawdź, czy wysokość koszenia nie jest zbyt mała względem stanu trawy. Zwiększ wysokość w razie potrzeby. |
| E 2 | Kosiarka wyjechała poza przewód | <ul style="list-style-type: none"> - Przewód obwodowy jest ułożony zbyt blisko krawędzi trawnika. - Przewód obwodowy jest ułożony wokół wyspy obwodowej w nieprawidłowym kierunku. - Nachylenie na krawędziach koszonego terenu jest zbyt duże. - Kosiarka Robomow nie może zawrócić przy krawędzi i wypadła z wyznaczonego obszaru. - Automatyczne działanie jest inicjowane, gdy robot jest umieszczony poza pętlą przewodu obwodowego. | <ul style="list-style-type: none"> - Sprawdź, czy przewód obwodowy nie znajduje się zbyt blisko krawędzi. Przenieś przewód w kierunku wewnętrznej strony trawnika. - Sprawdź, czy przewód obwodowy został ułożony zgodnie z wytycznymi z instrukcji obsługi. - Nie obejmuj obszarów o bardzo stromych zboczach. - Sprawdź, czy wysokość koszenia nie jest zbyt mała. Zwiększ wysokość w razie potrzeby. - Ustaw kosiarkę wewnątrz trawnika i ponów operację. |
| E 3 | Brak sygnału | <ul style="list-style-type: none"> - Skrzynka zasilająca lub zasilacz obwodowy nie są włączone lub podłączone - Przewód obwodowy nie jest podłączony do stacji dokującej / zasilacza obwodowego. - Przewód obwodowy jest przecięty. | <ul style="list-style-type: none"> - Upewnij się, że stacja dokująca jest podłączona do zasilania sieciowego. - Odłącz skrzynkę zasilającą od sieci zasilającej i włącz ponownie po 10 sekundach. - Sprawdź, czy kabel niskonapięciowy łączący skrzynkę zasilającą ze stacją dokującą jest podłączony. - Sprawdź stan kontrolki LED na skrzynce zasilającej. - Sprawdź połączenie przewodu obwodowego ze stacją dokującą / zasilaczem obwodowym. - Sprawdź połączenie przeciętego przewodu. Napraw przerwany przewód wodoszczelną złączką dostarczoną w zestawie. |
| E 4 | Sprawdź zasilanie | <ul style="list-style-type: none"> - Skrzynka zasilająca nie jest prawidłowo podłączona do gniazda zasilającego. - Brak zasilania w gnieździe zasilającym lub główne zasilanie jest wyłączone. - Kosiarka lub styki stacji dokującej są brudne. - Ładowanie nie jest wykrywane, mimo że istnieje fizyczny kontakt między kosiarką a stykami stacji dokującej. | <ul style="list-style-type: none"> - Sprawdź, czy skrzynka zasilająca jest podłączona do gniazda zasilającego. - Włącz zasilanie gniazda zasilającego. - Sprawdź gniazdo zasilające za pomocą innego urządzenia. - Wyczyść styki za pomocą szczotki lub kawałka tkaniny. - Sprawdź prawidłowość podłączenia skrzynki zasilającej do stacji dokującej. |
| E 5 | Sprawdź nóż / wysokość koszenia | <ul style="list-style-type: none"> - Silnik koszący działał zbyt długo z nadmiernym natężeniem prądu w wyniku pracy na zbyt wysokiej trawie lub z przeszkodą, która utknęła lub owinęła się wokół noża. - Nóż nie może się swobodnie obracać (znaczące nagromadzenie trawy pod ruchomą platformą koszącą; nóż owinięty sznurkiem lub podobnym przedmiotem). | <ul style="list-style-type: none"> - UWAGA – aktywować wyłącznik bezpieczeństwa przed sprawdzeniem noża. - Skontroluj nóż pod kątem obecności obcego materiału lub zanieczyszczenia uniemożliwiającego obrót. - Usuń nagromadzone resztki skoszonej trawy drewnianym patykiem. |

| Wyświetlacz | Komunikat | Prawdopodobna przyczyna | Działania naprawcze |
|-------------|---|--|---|
| E 6 | Sprawdź napęd | <ul style="list-style-type: none"> - Wokół kółka jezdnego owinęła się trawa lub inny przedmiot. - Silniki napędowe pracują zbyt długo pod dużym obciążeniem. | <ul style="list-style-type: none"> - Sprawdź kółka jezdne i usuń trawę lub inne przedmioty. |
| E 7 | Problem z kółkiem przednim | <ul style="list-style-type: none"> - W czasie pracy przednie koło oderwało się od podłoża na zbyt długi czas. | <ul style="list-style-type: none"> - Jeśli kosiarka Robomow najechała na przeszkodę, zdezaktywuj wyłącznik bezpieczeństwa, podnosząc przód: usuń lub wyklucz obiekt z obszaru koszenia. - Jeśli kosiarka Robomow jest używana na zboczu zbyt stromym do bezpiecznego koszenia, wyklucz je z obszaru koszenia. - Jeśli przednie koło nie może w pełni jechać po podłożu, zwiększ wysokość koszenia. - Jeśli podłoże zawiera duże otwory lub wgłębienia, w które przednie koło może wpaść podczas przejeżdżania, wypełnij te obszary, tak aby teren koszenia był równy. |
| E 8 | Zmniejsz nieaktywny czas | <ul style="list-style-type: none"> - W odniesieniu do koszonego obszaru ustawiono zbyt dużo dni i/lub godzin nieaktywnych. | <ul style="list-style-type: none"> - Zmniejsz liczbę dni i/lub godzin nieaktywnych, aby umożliwić kosiarce Robomow kompletne skoszenie trawnika. |
| E 9 | Patrz rozdział Rozwiązywanie problemów w instrukcji | <ul style="list-style-type: none"> - W przypadku wszystkich komunikatów, których nie wymieniono w powyższej tabeli, jest wyświetlany kod E 9. | <ul style="list-style-type: none"> - Naciśnij przycisk „strzałki w prawo”, aby zobaczyć numer przyczyny przerwania pracy, a następnie wykorzystaj go w kolejnej tabeli w celu uzyskania szczegółowych informacji o przyczynach i działaniach naprawczych. |

9.2 Szczegółowe kody usterek

Jeśli informacje z powyższej tabeli (podrozdział 9.1) nie umożliwiają rozwiązania problemu, należy w czasie wyświetlania kodu usterki nacisnąć przycisk strzałki w PRAWO, aby zobaczyć numer umożliwiający sprawdzenie dodatkowych szczegółów w poniższej tabeli.

| Wyświetlacz | Komunikat | Prawdopodobna przyczyna | Działania naprawcze |
|-------------|-------------------------------|---|---|
| 0010 | Przegrzanie silnika koszącego | <ul style="list-style-type: none"> - Silnik koszący pracował zbyt długo pod dużym obciążeniem. | <ul style="list-style-type: none"> - Nie trzeba nic robić. Kosiarka Robomow wznowi automatycznie działanie, gdy silnik koszenia ostygnie. |
| 0011 | Napęd przeciążony | <ul style="list-style-type: none"> - Silniki napędowe pracują zbyt długo pod dużym obciążeniem. | <ul style="list-style-type: none"> - Nie trzeba nic robić. - Kosiarka Robomow wznowi działanie automatycznie, gdy tylko silnik napędu ostygnie. |
| 0012 | Brak sygnału | <ul style="list-style-type: none"> - Patrz kod E3 w powyższej tabeli | |
| 0014 | Problem z kółkiem przednim | <ul style="list-style-type: none"> - Patrz kod E7 w powyższej tabeli | |
| 0015 | Wciśnięty przycisk | <ul style="list-style-type: none"> - Jeden z przycisków na panelu sterowania jest stale wciśnięty. | <ul style="list-style-type: none"> - Naciśnij przycisk „OK”, aby potwierdzić komunikat i kontynuować pracę. Ten komunikat ma charakter wyłącznie informacyjny. |
| 0016 | Niska temp. | <ul style="list-style-type: none"> - Kosiarka nie wyjeżdża automatycznie ze stacji dokującej, gdy temperatura jest niższa od 5°C. - Informacja – gdy temperatura jest niższa od 5°C, trawa nie rośnie lub rośnie bardzo powoli. - Opcja ręcznego wyjazdu jest jednak włączona. | <ul style="list-style-type: none"> - Nie trzeba nic robić. - Kosiarka Robomow wznowi działanie automatycznie, gdy tylko temperatura otoczenia wzrośnie powyżej 5°C. |
| 0020 | Wykryto deszcz | <ul style="list-style-type: none"> - Operacja jest opóźniona, ponieważ kosiarka Robomow wykryła deszcz. | <ul style="list-style-type: none"> - Nie trzeba nic robić. - Komunikat jest wyświetlany, aż kosiarka Robomow wykryje brak deszczu i wznowi koszenie. |

| Wyświetlacz | Komunikat | Prawdopodobna przyczyna | Działania naprawcze |
|-------------|------------------------------|--|--|
| 0021 | Sprawdź wysokość trawy | <ul style="list-style-type: none"> - Silnik koszący działał zbyt długo z nadmiernym natężeniem prądu w wyniku pracy na zbyt wysokiej trawie lub z przeszkodą, która utknęła lub owinęła się wokół noża. - Ostrze nie może się swobodnie obracać. - Znaczne nagromadzenie trawy pod ruchomą platformą koszącą; noże owinięte sznurkiem lub podobnym przedmiotem. | <ul style="list-style-type: none"> - UWAGA – aktywować wyłącznik bezpieczeństwa przed sprawdzeniem noża. - Skontroluj nóż pod kątem obecności obcego materiału lub zanieczyszczenia uniemożliwiającego obrót. - Usuń nagromadzone resztki skoszonej trawy drewnianym patykiem. |
| 0022 | Sprawdź silnik koszący | <ul style="list-style-type: none"> - Przed rozpoczęciem działania silnik koszenia pracował zbyt długo ze zbyt dużym prądem w stacji dokującej. | <ul style="list-style-type: none"> - UWAGA – aktywować wyłącznik bezpieczeństwa przed sprawdzeniem noża. - Wyprowadź kosiarkę ze stacji dokującej. Skontroluj nóż pod kątem obecności obcego materiału lub zanieczyszczenia uniemożliwiającego obrót. |
| 0023 | Sprawdź zasilanie | - Patrz kod E4 w powyższej tabeli | |
| 0026 | Problem stacji | <ul style="list-style-type: none"> - Kosiarka Robomow nie wjeżdża do stacji dokującej kilka razy z rzędu. | <ul style="list-style-type: none"> - Zmień położenie stacji dokującej. - Wyczyść styki za pomocą szczotki lub kawałka tkaniny. |
| 0027 | Start w innym miejscu | <ul style="list-style-type: none"> - Silniki koła napędowego pracują pod dużym obciążeniem podczas pracy automatycznej lub ręcznej. | <ul style="list-style-type: none"> - Sprawdź, czy kosiarka nie jest zablokowana, a jej koła mogą się obracać. - Sprawdź podłoże wokół kosiarki pod względem otworów lub wgłębień. Wypełnij je. - Sprawdź, czy koła napędowe mogą się swobodnie obracać i nic ich nie blokuje. - Usuń kosiarkę z tej konkretnej lokalizacji i rozpocznij od nowa. |
| 0028 | Wyjazd poza przewód obwodowy | <ul style="list-style-type: none"> - Przewód obwodowy jest ułożony zbyt blisko krawędzi. - Nachylenie koszonego terenu jest zbyt duże. - Kosiarka Robomow nie może zawrócić przy krawędzi i wypada z wyznaczonego obszaru. - Kosiarka Robomow wypada z obszaru objętego przewodem obwodowym z powodu nadmiernego nachylenia terenu lub mokrej trawy. | <ul style="list-style-type: none"> - Przenieś przewód w kierunku wewnętrznej strony trawnika. - Wyklucz ten obszar ze względu na strome wzniesienia. - Wypełnij dziury i doły w ziemi. - Zwiększ wysokość koszenia. |
| 0030 | Poza przewodem | <ul style="list-style-type: none"> - Automatyczne działanie jest inicjowane, gdy robot jest umieszczony poza pętlą przewodu obwodowego. | <ul style="list-style-type: none"> - Ustaw kosiarkę wewnątrz trawnika i ponów operację. |
| 0031 | Utknęła w miejscu | - Patrz kod E1 w powyższej tabeli | |
| 0060 | Sprawdź intensywność | <ul style="list-style-type: none"> - Ustawiona intensywność jest zbyt duża w odniesieniu do koszonego obszaru. | <ul style="list-style-type: none"> - Zmniejsz intensywność ustawioną w odniesieniu do stref(-y) trawnika. |
| 0061 | Zmniejsz nieaktywny czas | - Patrz kod E8 w powyższej tabeli | |

9.3 Komunikaty użytkownika

W kolejnej tabeli znajdują się informacje o komunikatach użytkownika, które są wyświetlane na kosiarce:

| Wyświetlacz | Komunikat / Opis | Wymagane działanie |
|-------------|--|---|
| BATT | Naładuj akumulator. Niskie napięcie akumulatora. | Naładuj akumulator. |
| U001 | Test umiejscowienia stacji dokującej. Wyświetlany podczas jednorazowej konfiguracji. | Patrz podrozdział 5.2.5 w instrukcji obsługi. |
| U002 | Przymocuj stację dokującą. Wyświetlany podczas jednorazowej konfiguracji. | Patrz podrozdział 5.2.5 w instrukcji obsługi. |
| U003 | Test pozycji przewodu. Wyświetlany podczas jednorazowej konfiguracji. | Patrz podrozdział 5.2.6 w instrukcji obsługi. |

| Wyświetlacz | Komunikat / Opis | Wymagane działanie |
|-------------|--|---|
| U004 | Test przewodu zakończony (wyświetlany podczas jednorazowej konfiguracji) Komunikat wyświetlany tylko podczas używania aplikacji Robomow App. | Nie trzeba nic robić. |
| U018 | Krótsza operacja niż oczekiwano | Pozostały czas pracy akumulatora jest zbyt krótki. Wymień akumulator. |
| U024 | Kontyn. ładowanie kiedy nie używasz. Komunikat wyświetlany, tylko jeśli kosiarka jest odłączona od adaptera ładującego. | Gdy kosiarka nie jest używana, zaleca się, aby była stale podłączona do zasilacza. |
| U025 | Wyłącz przed podniesieniem | Jest wymagane wyłączenie przełącznika systemowego przed podniesieniem i rozpoczęciem przenoszenia kosiarki. |
| U029 | Zmień kable w konektorze Wyświetlany podczas jednorazowej konfiguracji. | Zamień przewody we wtyczce (konektorze). Patrz podrozdział 5.2.4 w instrukcji obsługi. |
| U032 | Przełącz włącznik bezpieczeństwa. Komunikat wyświetlany, gdy kosiarka jest podłączona do ładowania, ale przełącznik systemowy jest ustawiony w położeniu „wyłączenia”. | Przełącznik systemowy w położenie „włączenia”. |
| U041 | Wciśnij przycisk STOP na wjeździe do podstrefy. Komunikat wyświetlany tylko podczas dodawania podstrefy w aplikacji Robomow App. | Naciśnij przycisk STOP w miejscu, w którym kosiarka ma rozpocząć koszenie podstrefy. |
| U042 | Ucz się odległości. Komunikat wyświetlany tylko podczas używania aplikacji Robomow App. | Kosiarka uczy się odległości od przewodu obwodowego w strefie oddzielnej. Naciśnij przycisk STOP, aby nauczyć kosiarkę odległości. |
| U043 | Jadę do podstrefy. Komunikat wyświetlany tylko podczas używania aplikacji Robomow App. | Naciśnij przycisk OK, aby kontynuować dodawanie podstrefy. |
| U044 | Umieść kosiarkę w stacji. Komunikat wyświetlany tylko podczas używania aplikacji Robomow App. | Umieść kosiarkę w stacji dokującej przed rozpoczęciem dodawania podstrefy. |
| U051 | Przełącz stację. Wyświetlany podczas jednorazowej konfiguracji. | Patrz podrozdział 5.2.5 w instrukcji obsługi. |
| U052 | Popraw kabel | Patrz podrozdział 5.2.6 w instrukcji obsługi. |
| U062 | Alarm zaraz się włączy. | Ten komunikat nakazuje wprowadzenie kodu PIN. Jeśli kod nie zostanie wprowadzony, rozlegnie się dźwiękowy alarm funkcji zapobiegania kradzieży. |
| U064 | Znalezienie stacji dokującej nie jest możliwe | Komunikat pojawia się po naciśnięciu przycisku „powrotu” w strefie, w której nie ma stacji dokującej. |
| U086 | Czekam na sygnał... Kosiarka Robomow przestała działać. Nie wykrywa sygnału. | Sprawdź, czy zasilanie jest doprowadzone do skrzynki zasilającej. Może to być awaria zasilania. Nie jest konieczne wykonywanie żadnych działań. Kosiarka Robomow wznowi działanie natychmiast po ponownym włączeniu zasilania. |
| U087 | Przegrz. koszenia, Chłodzenie... Silnik koszący pracował zbyt długo pod dużym obciążeniem. | Nie trzeba nic robić. Kosiarka Robomow wznowi automatycznie działanie, gdy silnik koszenia ostygnie. |
| U088 | Napęd przeciążony, Chłodzenie... Silniki napędowe pracują zbyt długo pod dużym obciążeniem. | Nie trzeba nic robić. Kosiarka Robomow wznowi działanie automatycznie, gdy tylko silnik napędu ostygnie. |

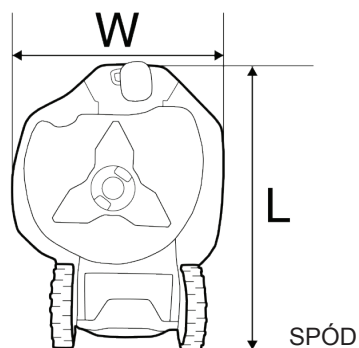
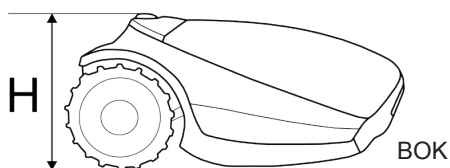
9.4 Objaw usterki

Kolejna tabela zawiera szczegóły i możliwe przyczyny innych usterek, w których przypadku kody nie są wyświetlane. Jeśli usterki nie można usunąć przy użyciu tych tabel, należy się skontaktować z serwisem.

| Napotkany problem | Prawdopodobna przyczyna | Działania naprawcze |
|--|---|---|
| Niska jakość koszenia | - Tępy nóż | - Wymienić nóż. |
| | - Trawa jest zbyt wysoka względem zadanej wysokości cięcia. | - Zaleca się, aby ciąć mniej niż 1/3 zielonej części trawy. - Ustaw wyższą wysokość cięcia, a następnie sukcesywnie ją obniżaj. - Jeśli trwa sezon szybkiego wzrostu, zmień przerwę (patrz podrozdział 6.4.2 – P001). |
| | - Trawa jest mokra i jej resztki gromadzą się wokół noża. | - W celu uzyskania najlepszej jakości cięcia używaj kosiarki Robomow, gdy trawa jest sucha. Nie kos w wczesnych godzinach porannych. - Aktywuj wyłącznik bezpieczeństwa i używaj do czyszczenia oraz usuwania skoszonej trawy grubych rękawic. |
| Kosiarka nie znajduje stacji dokującej | - Na drodze kosiarki znajduje się wyspa obwodowa lub wąskie przejście, które uniemożliwia kosiarce dotarcie do stacji dokującej w trybie szukania toru. | - Zmniejsz odległość w jazda wzdłuż przewodu w menu ustawień z domyślnej wartości 7. |
| Kosiarka Robomow pracuje głośno i wibruje | - Uszkodzony lub niesymetryczny nóż | - Sprawdź, czy trawnik jest wolny od gałęzi, kamieni i innych przedmiotów, które mogą uszkodzić nóż. - Wymień nóż. |
| Kosiarka nie dokuje prawidłowo i czasami nie trafia w styki stacji dokującej | - Różnice wysokości między trawnikiem a stacją dokującą. | - Wyrównaj teren ze stacją dokującą, aby umożliwić płynny wjazd do stacji. |
| | - Przewód pod stacją dokującą nie jest napięty i nie jest umieszczony w środku stacji. | - Sprawdź, czy przewód pod stacją dokującą jest napięty i ułożony centralnie. |
| | - Stacja dokująca jest ustawiona na pochyleniu. | - Przesuń stację dokującą na względnie równe podłoże. |
| | - Stacja dokująca znajduje się zbyt blisko narożnika trawnika. | - Przesuń stację dokującą na odległość większą niż 3 m od narożnika. |
| Nierówno skoszony trawnik | - Czas między operacjami jest zbyt duży z powodu długich przedziałów czasu nieaktywności. | - Zminimalizuj okresy nieaktywności, aby umożliwić kosiarce Robomow dokończenie cyklu koszenia szybciej i uzyskać równe wyniki koszenia. |
| | - Trawa rośnie bardzo szybko. | - Jeśli trwa sezon szybkiego wzrostu, zmień przerwę (patrz podrozdział 6.4.2 – P001). |
| | - Trawnik ma skomplikowany kształt (wąskie przejścia, przeszkody i wyspy). | - W przypadku takiego trawnika uzyskanie dobrych wyników koszenia wymaga większego czasu koszenia. - Zwiększ intensywność (patrz podrozdział 4.3.2.1). |
| | - Koszony obszar jest mniejszy niż rzeczywisty rozmiar trawnika. | - Zwiększ obszar strefy (patrz podrozdział 4.3.3, Edycja istniejącej strefy). |
| Kosiarka Robomow pracuje w trakcie czasu nieaktywnego. | - Godzina ustawiona w kosiarce jest nieprawidłowa. | - Sprawdź, czy godzina skonfigurowana w kosiarce jest prawidłowa. |
| | | - Ustaw godzinę (patrz podrozdział 4.4.4). - Zresetuj wartość opcji Czas nieaktywny (patrz podrozdział 4.3.1). |
| Na skrzynce zasilającej miga wskaźnik przeciętego przewodu | - Kabel przedłużający łączący skrzynkę zasilającą ze stacją dokującą jest odłączony lub uszkodzony. | - Sprawdź, czy kabel przedłużający jest podłączony, a przewody są mocno przytwierdzone. |
| | - Przewód obwodowy jest przecięty. | - Przejdź wzdłuż przewodu obwodowego. - Poszukaj cięć lub przerw w przewodzie. - Napraw przy użyciu kostek łącznych Robomow. |
| Na skrzynce zasilającej miga wskaźnik wadliwego połączenia | - Wadliwe połączenia | - Sprawdź i napraw wszystkie luźne, słabe lub skorodowane połączenia. |
| | - Skręcone przewody, zaciski wkręcane oraz kostki izolowane taśmą izolacyjną nie stanowią zadowalającego połączenia. | - Użyj złączy dostarczonych w zestawie. Są one wodoodporne i gwarantują niezawodne połączenie elektryczne. |
| | - Wilgotność gleby powoduje utlenianie przewodów. | |

10. Dane techniczne produktu

| | RC 302 | RC 304 | RC 306 |
|-------------------------|---|---------------------------|---------------------------|
| Maks. wielkość trawnika | 200 m ² | 400 m ² | 600 m ² |
| Stacja dokująca | Dostępna jako akcesorium | W zestawie | W zestawie |
| Wymiary robota | 63 x 46 x 21 cm | 63 x 46 x 21 cm | 63 x 46 x 21 cm |
| Wymiary opakowania | 80 x 54 x 33 cm | 80 x 54 x 33 cm | 80 x 54 x 33 cm |
| Masa robota | 10,3 kg | 10,3 kg | 10,3 kg |
| Masa opakowania | 22 kg | 22 kg | 22 kg |
| Szerokość koszenia | 28 cm | 28 cm | 28 cm |
| Wysokość koszenia | 15–60 mm | 15–60 mm | 15–60 mm |
| Moc koszenia | 200 W | 200 W | 200 W |
| Silniki koszące | Szczotkowy, na prąd stały | Szczotkowy, na prąd stały | Szczotkowy, na prąd stały |
| Poziom hałasu | Pod obciążeniem 68 dB (gwarantowany 70 dB) Hałas dochodzący do uszu operatora jest mniejszy niż 70 dB. | | |
| Typ akumulatora | 26 V (LiFePO4) | 26 V (LiFePO4) | 26 V (LiFePO4) |
| Nr części robota | PRD7002A | PRD7004A | PRD7006A |



Antykradzieżowy kod PIN

Zapisz swój 4-cyfrowy antykradzieżowy kod PIN.

Wróć tu, jeśli kiedykolwiek zapomnisz kodu.

Numer seryjny kosiarki Robomow

11. Dane techniczne produktu

11.1 Instrukcje ogólne

- Zawsze aktywować wyłącznik bezpieczeństwa kosiarki Robomow® przed sprawdzeniem / czyszczeniem / wykonaniem jakiegokolwiek czynności przy kosiarce Robomow® lub przy wymianie noża. Nigdy nie próbować naprawiać ani regulować kosiarki podczas pracy.
- Regularnie sprawdzać i czyścić kosiarkę Robomow® oraz wymieniać zużyte części, tak aby poprawić jej wydajność i działanie oraz zagwarantować długi czas eksploatacji.
- W przypadku wzmożonych wibracji zatrzymać kosiarkę, wyłączyć wyłącznik bezpieczeństwa i sprawdzić, czy ostrze nie zostało uszkodzone. W celu zachowania równowagi wymienić zużyty lub zniszczony nóż. Jeśli wibracje nie ustaną, zwrócić się do serwisu.
- Używać tylko oryginalnego sprzętu i akcesoriów. Wprowadzanie modyfikacji do oryginalnego projektu kosiarki Robomow® jest zabronione. Wszelkie modyfikacje użytkownik wprowadza na własne ryzyko.

11.2 Konserwacja i utylizacja akumulatora

- Akumulator jest typu bezobsługowego, jednak czas jego eksploatacji wynosi od 2 do 4 lat. Czas eksploatacji akumulatora zależy od długości sezonu oraz liczby godzin użytkowania kosiarki Robomow®. Z tego względu w celu wydłużenia czasu eksploatacji kosiarki i akumulatora zalecamy zmianę wartości opcji „Przerwa” (podrozdział 6.4.2 – P001 w tabeli), gdy tempo wzrostu trawy jest wolniejsze.
- W miesiącach poza sezonem, np. w zimie, kosiarkę Robomow należy ładować bez przerwy, aby uniknąć uszkodzenia akumulatora (patrz rozdział 8.2 – Ładowanie poza sezonem).
- **Utylizacja starego akumulatora**
- **WAŻNE!** Nie umieszczać zużytych akumulatorów w koszu z odpadami komunalnymi. Akumulator należy poddać recyklingowi lub utylizacji w sposób przyjazny środowisku. Stary akumulator należy oddać do zatwierzonego punktu recyklingu akumulatorów.

11.3 Serwis i przechowywanie w sezonie zimowym

- **Robomow®**
 - Przed odłożeniem kosiarki Robomow® do przechowania na sezon zimowy należy ją oczyścić.
 - W zimie akumulator kosiarki Robomow® powinien być stale naładowany, aby uniknąć jego uszkodzenia (patrz podrozdział 8.2).
 - Kosiarkę należy przechowywać w suchym miejscu, najlepiej w temperaturze pokojowej.
- **Stacja dokująca**
 - Głowicę stacji dokującej należy zdemontować i przechowywać wewnątrz budynku.
 - Aby zapobiec uszkodzeniu i korozji końcówki kabla przedłużającego, należy ją odpowiednio osłonić.
 - Końcówki przewodu obwodowego należy zabezpieczyć przed wilgocią poprzez umieszczenie ich w pojemniku wypełnionym smarem.
- **Serwis zimowy**
 - Aby zagwarantować lepszą konserwację i utrzymać kosiarkę Robomow® w dobrym stanie roboczym, zaleca się zanieśenie kosiarki Robomow® przed okresem przechowywania zimowego do autoryzowanego dealera marki Robomow®.
 - Serwis zimowy obejmuje takie czynności, jak czyszczenie podzespołów kosiarki i ruchomej platformy, kontrola zużycia części i ich ewentualna wymiana (na przykład noża, kółek jezdnych i innych ruchomych części), testowanie funkcji kosiarki i urządzeń zabezpieczających, kontrola akumulatora oraz wczytanie najnowszej wersji oprogramowania (prawdopodobnie zawierającego nowo dodane funkcje).

11.4 Konserwacja ruchomej platformy

Robomow to kosiarka przeznaczona do koszenia ściółki. Pod ruchomą platformą koszącą mogą zbierać się resztki trawy, szczególnie w przypadku koszenia trawy mokrej lub wilgotnej.



Uwaga!

Poważne zagrożenie urazem!

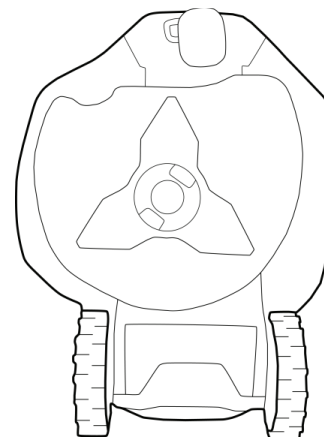
Zawsze aktywować wyłącznik bezpieczeństwa przed podniesieniem kosiarki.

Nóż jest bardzo ostry. Może powodować poważne skaleczenia lub zranienia.

Zawsze nosić grube rękawice robocze podczas pracy z nożem oraz w jego pobliżu.

NIGDY nie używać uszkodzonego ani złamanego noża. Używać tylko ostrego noża.

- Okresowo sprawdzać spód kosiarki. W razie potrzeby oczyścić.
- Ostrożnie zeszkrobać zebrane resztki trawy spod ruchomej platformy kosiarki.
 - Większość resztek można usunąć przy użyciu małego drewnianego patyka lub podobnego przedmiotu.
 - W celu uzyskania lepszego dostępu do komór koszenia można zdemontować nóż.



WAŻNE! Nie stawiać kosiarki do góry nogami.

Zamiast tego, pochylić kosiarkę względem powierzchni, aby uzyskać dostęp do powierzchni ruchomej platformy koszącej.

WAŻNE! NIGDY nie używać wody z węża ani innego płynu w celu czyszczenia wnętrza lub spodu kosiarki. Płyny mogą zniszczyć podzespoły urządzenia.

Do wycierania powierzchni używać tylko wilgotnej lub mokrej szmatki.



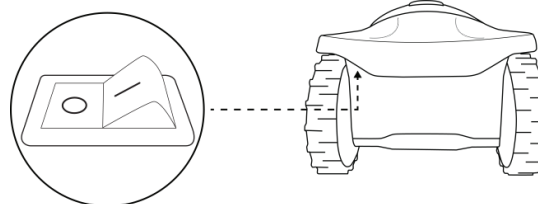
11.5 Konserwacja noża

- Okresowo sprawdzać, czy nóż tnący nie jest uszkodzony.
- Używać tylko ostrego noża. Wymienić uszkodzony nóż.
- Nóż należy wymienić raz w roku między sezonami.

UWAGA! ZAWSZE AKTYWOWAĆ WYŁĄCZNIK BEZPIECZEŃSTWA PRZED SERWISOWANIEM NOŻA!

WAŻNE! Po aktywacji wyłącznika bezpieczeństwa zawsze należy zresetować bieżącą datę i godzinę. Jeśli nie zostanie to zrobione, może dojść do niezamierzonego włączenia kosiarki Robomow.

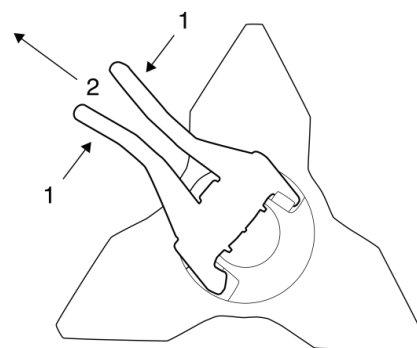
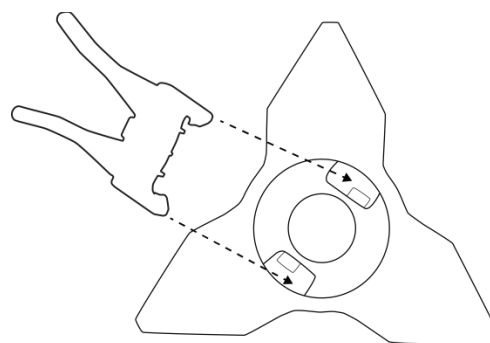
Wyłącznik bezpieczeństwa



WAŻNE! Ostrzenie noża nie jest zalecane, gdyż może doprowadzić do jego nieprawidłowego wyważenia.

Aby wyjąć nóż:

- Włóż zacisk narzędzia do zdejmowania noża w otwarte szczeliny obok zatrzasków na obu stronach noża.
 - Przekręć nieznacznie narzędzie, tak aby zacisk znalazł się na górze zatrzasków po każdej ze stron.
 - Ściśnij uchwyt narzędzia do zdejmowania noża. Zatrzaski z każdej strony noża pozostaną wciśnięte (1).
- Wyciągnij zespół noża i odłóż z dala od kosiarki (2).
- Przy ponownej instalacji noża dopasuj wypusty i wciśnij, aż usłyszysz kliknięcie, wskazujące na prawidłowe osadzenie noża na wale.



11.6 Łączenie przewodu obwodowego

Jeżeli przewód obwodowy wymaga połączenia, użyj złączy dostarczonych z kosiarką Robomow. Są wodoodporne i zapewniają niezawodne połączenie elektryczne.

WAŻNE! Przed połączeniem przewodu obwodowego należy odłączyć skrzynkę zasilającą od gniazdka.

1. Zdejmij 1 cm izolacji z każdego końca przewodu i skręć odsłonięte końcówki kombinerkami.
2. Włóż skręcone przewody do kostki łącznej.
3. Nakręć złącze przewodu na skręcone przewody. Upewnij się, że połączenie jest solidne.

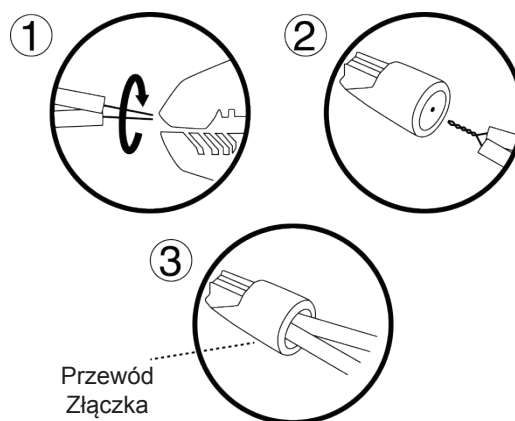
WAŻNE! Ani skręcone kable, ani kostka łączna zaizolowana taśmą izolacyjną nie stanowią odpowiedniego połączenia. Wilgotność gleby powoduje utlenianie takich połączeń i skutkuje późniejszym przerwaniem obwodu.

11.7 Konserwacja obszaru stacji dokującej

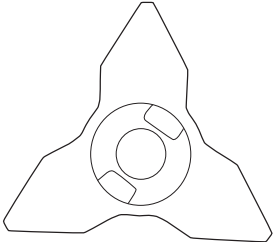
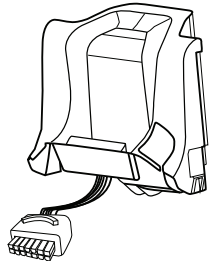
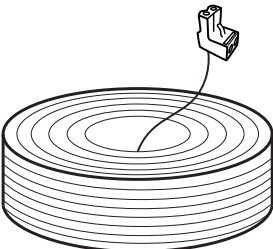
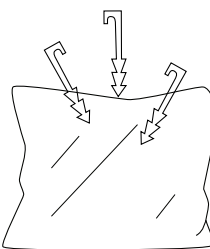
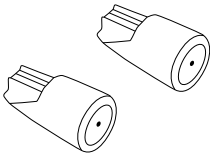
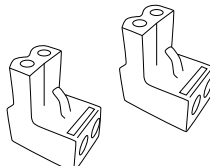
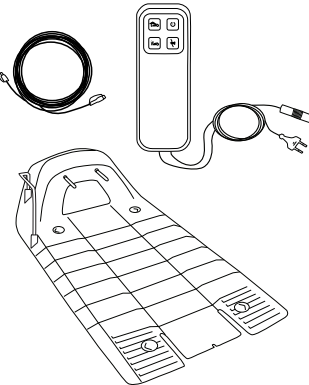
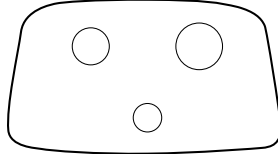
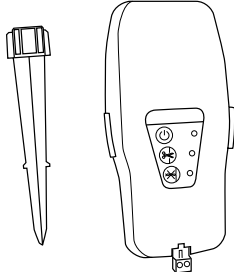
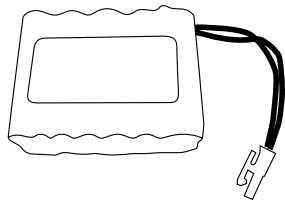

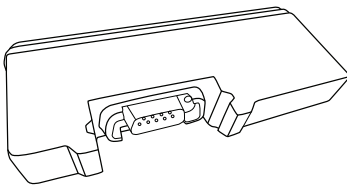
- Wejście do stacji dokującej należy utrzymywać wolne od liści, gałązek, patyków oraz innych odpadków, które zwykle gromadzą się w takich miejscach.
- NIGDY nie rozpylać wody bezpośrednio z węża na stację dokującą.
- Podczas przycinki wokół stacji dokującej przy użyciu urządzenia mechanicznego należy zachować ostrożność, ponieważ istnieje ryzyko uszkodzenia kabla przedłużającego.
- W przypadku uszkodzenia jakiegokolwiek części kabla przedłużającego zaprzestać używania kosiarki i stacji dokującej. Odłączyć kabel przedłużający i wymienić go.

11.8 Burza

Uwaga! Aby zminimalizować ryzyko uszkodzenia podzespołów w czasie burzy, odłączyć przewód obwodowy ze stacji dokującej albo zasilacz obwodowy oraz skrzynkę zasilającą 230/120 V od gniazda zasilającego.



12. Akcesoria

| | | | |
|--|---|---|---|
| <p>Nóż Przechowuj zamienny nóż w zasięgu ręki. Ostry nóż jest ważny w kontekście bezpiecznego i wydajnego koszenia.</p> |  | <p>Akumulator Stosowany jako zamiennik używanego akumulatora lub zwiększenia wydajności cięcia.</p> |  |
| <p>Przewód obwodowy Do dużych trawników lub stref dodatkowych.</p> |  | <p>Zestaw kołków Używany do mocowania przewodu obwodowego do podłoża. Do dużych trawników lub stref dodatkowych.</p> |  |
| <p>Złączki przewodu obwodowego Do naprawy lub łączenia przewodów (W razie potrzeby).</p> |  | <p>Wtyczki Służą do podłączenia przewodu obwodowego do stacji dokującej lub zasilacza obwodowego.</p> |  |
| <p>Stacja dokująca i skrzynka zasilająca Używane do następujących zadań:</p> <ul style="list-style-type: none"> • Umożliwienie wykonywania wielu cykli koszenia w strefie oddzielnej • Ulepszenie modelu bez stacji dokującej w celu umożliwienia pracy w trybie całkowicie automatycznym |  | <p>Pilot zdalnego sterowania Służy do ręcznego kierowania kosiarką i koszenia w dowolnym miejscu. Udostępnia funkcję blokady, która zapobiega jego przypadkowemu użyciu.</p> |  |
| <p>Zasilacz obwodowy Do stref, które nie są podłączone do stacji dokującej.</p> |  | <p>Akumulatory do zasilacza obwodowego Do stosowania w obszarach, gdzie energia elektryczna nie jest dostępna lub nie jest doprowadzona wystarczająco blisko zasilacza obwodowego.</p> |  |
| <p>Robomow App Zapewnia wygodną i intuicyjną obsługę kosiarki Robomow oraz udostępnia więcej opcji i funkcji menu, które nie są dostępne z poziomu panelu sterowania.</p> |  | <p>Moduł GSM Umożliwia korzystanie ze zdalnych alarmów za pośrednictwem aplikacji Robomow App (dotyczy wszystkich modeli RC i TC).</p> |  |

13. Wskazówki dotyczące pielęgnacji trawnika

Robomow® – pielęgnacja trawnika jeszcze nigdy nie była tak prosta

Najlepszy czas na koszenie

Koś trawnik, kiedy trawa jest sucha. Zapobiega to zbijaniu się wycinki i pozostawianiu stosów na trawniku. Koś pod koniec dnia, a nie w czasie upału.

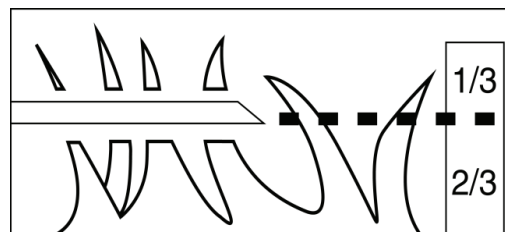
Częstość koszenia

Koś często, tworząc krótkie, małe wycinki. Podczas aktywnego wzrostu częstość koszenia należy zwiększyć do raz na 3–5 dni, aby uniknąć zbyt dużego wzrostu trawy. Krótkie wycinki rozkładają się szybko i nie będą pokrywać powierzchni trawy. Jeśli trawa jest zbyt wysoka, zwiększ wysokość koszenia, a następnie stopniowo zmniejszaj ją w kilku cyklach koszenia.

Wysokość cięcia

Przestrzegaj „reguły 1/3”. Koś nie więcej niż 1/3 długości trawy. Prawidłowe koszenie będzie produkować krótkie wycinki, które nie odkładają się na trawie.

Gdy trawnik rośnie szybko, na przykład na wiosnę, może być konieczne częstsze albo dwukrotne koszenie trawnika.



Pozostawienie trawy po koszeniu

Pozostawienie trawy po koszeniu zmniejsza ilość potrzebnej wody, ponieważ wycinki zawierają około 80–85% wody. Pozostawienie trawy po koszeniu spowalnia straty parowania z powierzchni gleby i oszczędza wodę. Większość trawników potrzebuje mniej wody, gdy trawa jest pozostawiona po koszeniu.

Podlewanie

Podlewaj trawnik między godziną 4 rano a 8 rano, aby woda miała czas wsiąknąć w glebę, zanim żar słońca spowoduje jej wyparowanie.

Trawniki potrzebują 3–4 cm wody raz w tygodniu. Głębokie podlewanie trawy pozwala rozwijać głęboki system korzeniowy, umożliwiając trawnikowi opieranie się chorobom i suszom.

Nie przelewać

Zbyt dużo wody to nie tylko marnotrawstwo, lecz również potencjalne zwiększenie wzrostu darni, które może skutkować potrzebą częstszego koszenia. Pozwól podłożu częściowo wyschnąć między podlewaniami. Podlewać, kiedy 5 cm wierzchniej warstwy gleby jest wysuszone. Użyj śrubokrętu, aby sprawdzić glebę i zmierzyć głębokość wilgoci.

Nawożenie

Pozostawianie trawy po koszeniu zmniejsza ilość nawozu, jaką potrzebuje trawnik, ponieważ wycinki zaspokajają około 1/4 rocznych potrzeb trawnika.

Nóż

Utrzymuj nóż kosiarki naostrzony. Ostry nóż zapewnia czyste, bezpieczne i wydajne cięcie. Tępy nóż kosiarki zrywa i niszczy końcówki trawy, które mogą stanowić punkt wejścia dla organizmów chorobotwórczych i osłabiać trawę. Zaleca się, aby wymieniać nóż kosiarki Robomow raz w roku.

Poszycie

Wycinki i poszycie nie są ze sobą połączone. Jak wspomniano wcześniej, wycinki trawy to około 80–85 procent wody z niewielką ilością drzewnika, co oznacza, że szybko się rozkładają.

Gdyby się nad tym zastanowić, pola golfowe, boiska sportowe i parki od lat koszą trawę i prowadzą recykling bez koszy na trawę.

Niewielka ilość poszycia (około 1,25 cm) w rzeczywistości zapewnia trawnikowi korzyści. Pozostawienie skoszonej trawy na trawniku chroni system korzeniowy przed ciepłem i utratą wody.